



- ru** Инструкция по эксплуатации и гарантия качества
Напольный пылесос
- uk** Інструкція з експлуатації та гарантія якості на пи-
лосос
- en** Vacuum cleaner operating instructions

SKCR3
SKMR3
SKRR3

HS16

Содержание

Указания по безопасности и предупреждения	4
Описание прибора	10
Ваш вклад в охрану окружающей среды	12
Перед эксплуатацией	14
Использование принадлежностей, входящих в комплект	16
Эксплуатация	17
Временная остановка, перемещение и хранение	22
Техобслуживание	22
Удаление пыли из контейнера для сбора пыли	23
Очистка контейнера для сбора пыли	24
Очистка обоймы фильтра	24
Очистка фильтра для мелкодисперсной пыли	25
Запуск функции самоочистки ComfortClean вручную	25
Замена батарейки в ручке с дистанционным управлением	25
Когда заменять нитесборники?	26
Как заменить нитесборники?	26
Очистка ходового ролика насадки для пола AllTeQ	27
Чистка и уход	27
Что делать, если	28
Устранение неисправностей	30
Прочистка фильтра предварительной очистки	30
Очистка фильтра для мелкодисперсной пыли вручную	30
Сервисная служба	32
Контактная информация для обращения в случае неисправностей	32
Гарантия	33
Сертификат соответствия	33
Технические характеристики	33
Дата изготовления/Условия хранения и транспортировки	33
Дата изготовления	33
Условия транспортировки и хранения	34
Дополнительно приобретаемые принадлежности	34

Гарантия качества товара	36
Контактная информация о Miele	39

Указания по безопасности и предупреждения

Данный пылесос отвечает нормам технической безопасности. Ненадлежащая эксплуатация может привести к травмам и материальному ущербу.

Перед первым использованием пылесоса прочитайте инструкцию по эксплуатации. В ней содержатся подробные указания по безопасности, использованию и техническому обслуживанию пылесоса. Вы обезопасите себя и других людей, а также предотвратите повреждения.

Бережно храните данную инструкцию по эксплуатации и по возможности передайте ее следующему владельцу.

Всегда выключайте пылесос после использования, перед заменой принадлежностей и перед началом чистки/техобслуживания. Выньте сетевую вилку из розетки.

Надлежащее использование

- ▶ Этот пылесос предназначен для использования в домашнем хозяйстве или подобных условиях.
- ▶ Этот пылесос подходит для ежедневной уборки ковров, ковровых покрытий и нечувствительных к воздействию твердых полов.
- ▶ Этот пылесос не предназначен для использования вне помещений.
- ▶ Данный пылесос предназначен для использования на высоте до 4000 м выше уровня моря.
- ▶ Используйте пылесос только для удаления сухой пыли. Нельзя пылесосить людей и животных. Другие области применения, реконструкция прибора и любые изменения недопустимы.
- ▶ Лицам, которые по состоянию здоровья или из-за отсутствия опыта и соответствующих знаний не могут уверенно использовать пылесос, не рекомендуется его эксплуатация без присмотра или руководства со стороны ответственного лица.

Указания по безопасности и предупреждения

Если у Вас есть дети

- ▶ Опасность удушья! Не позволяйте детям играть с упаковкой (например, пленкой): дети могут завернуться в нее или натянуть на голову, что приведет к удушью. Храните упаковочный материал в недоступном для детей месте.
- ▶ Детей младше восьми лет не следует допускать близко к пылесосу, или они должны быть при этом под постоянным присмотром.
- ▶ Дети старше восьми лет могут пользоваться пылесосом без надзора взрослых, если они настолько освоили управление им, что могут это делать с уверенностью. Дети должны осознавать возможную опасность, связанную с неправильной эксплуатацией прибора.
- ▶ Не разрешайте детям проводить чистку и техобслуживание пылесоса без Вашего присмотра.
- ▶ Не оставляйте без надзора детей, если они находятся вблизи пылесоса. Никогда не позволяйте детям играть с пылесосом.

Техническая безопасность

- ▶ Перед применением проверьте пылесос и все принадлежности на видимые повреждения. Не пользуйтесь поврежденным пылесосом.
- ▶ Перед эксплуатацией сравните параметры подключения пылесоса, указанные на типовой табличке (сетевое напряжение и частота), с данными электросети. Они должны обязательно совпадать. Пылесос (без изменения конструкции) подходит для подключения к электросети частотой 50 Гц или 60 Гц.
- ▶ Сетевая розетка должна быть защищена предохранителем с номиналом 16 А или 10 А.

Указания по безопасности и предупреждения

- ▶ Надежная и безопасная работа этого пылесоса гарантирована лишь в том случае, если он подключен к централизованной электросети.
- ▶ Гарантийный ремонт пылесоса имеет право производить только авторизованная компанией Miele сервисная служба, в противном случае при последующей неисправности право на гарантийное обслуживание теряется.
- ▶ Не используйте кабель для переноски пылесоса и не тяните вилку из розетки за кабель. Не перетягивайте кабель через острые края и не заземляйте его. Избегайте частого наезда пылесоса на кабель. Кабель, вилка и розетка могут получить повреждения и угрожать Вашей безопасности.
- ▶ Не пользуйтесь пылесосом, если повреждена сетевая кабель. Поменять поврежденный сетевой кабель можно только вместе с кабельным барабаном. В целях безопасности замену может проводить только авторизованный компанией Miele специалист или сервисная служба Miele.
- ▶ При уборке возникает естественная статическая электризация. Наэлектризованные частицы могут затем разрядиться. Для того, чтобы ослабить неприятный эффект, вызываемый электростатическими разрядами, с нижней стороны ручки пылесоса встроена металлическая накладка. Поэтому следите, чтобы при уборке Ваша рука всегда касалась этой накладки. Если Ваш пылесос оснащен ручкой Eco Comfort, старайтесь всегда держаться рукой за верхнюю изогнутую часть ручки, где находится специальная накладка для отвода тока.
- ▶ Ремонтные работы имеют право производить только авторизованные фирмой Miele специалисты. Вследствие неправильно выполненных ремонтных работ может возникнуть серьезная опасность для пользователя.

Чистка

- ▶ Никогда не погружайте пылесос и его принадлежности в воду.

Указания по безопасности и предупреждения

- ▶ Очищайте пылесос и принадлежности только с помощью сухой или слегка влажной салфетки. Исключение:
 - Контейнер для сбора пыли/для мелкодисперсной пыли: очищайте эти детали только водой и мягким моющим средством. Затем тщательно вытирайте их насухо.
 - Фильтр для мелкодисперсной пыли: не очищайте фильтр изнутри. Очищайте наружную сторону под проточной холодной водой. Не используйте моющие средства. Не используйте предметы с острыми краями или концами, не очищайте фильтр для мелкодисперсной пыли щеткой. После очистки дайте фильтру высохнуть в течение минимум 24 часов, прежде чем снова вставлять его в контейнер для мелкодисперсной пыли.
 - Фильтр предварительной очистки/обойма фильтра: очищайте эти детали под холодной проточной водой. Не используйте моющие средства. Не используйте предметы с острыми краями или концами. Тщательно вытирайте насухо эти детали после очистки.

Правильная эксплуатация

- ▶ Не пользуйтесь пылесосом без контейнера для сбора пыли, фильтра предварительной очистки, контейнера для мелкодисперсной пыли и фильтра для мелкодисперсной пыли.
- ▶ Не пылесосьте горячие или тлеющие предметы, например, сигареты или еще не погасшую золу или уголь.
- ▶ Не пылесосьте жидкости и влажную грязь. Ковры и ковровые покрытия после влажной чистки или обработки шампунем можно пылесосить только после полного высыхания.
- ▶ Не пылесосьте тонер. Тонер, который используется, например, в принтерах или копировальных аппаратах, обладает электропроводностью.

Указания по безопасности и предупреждения

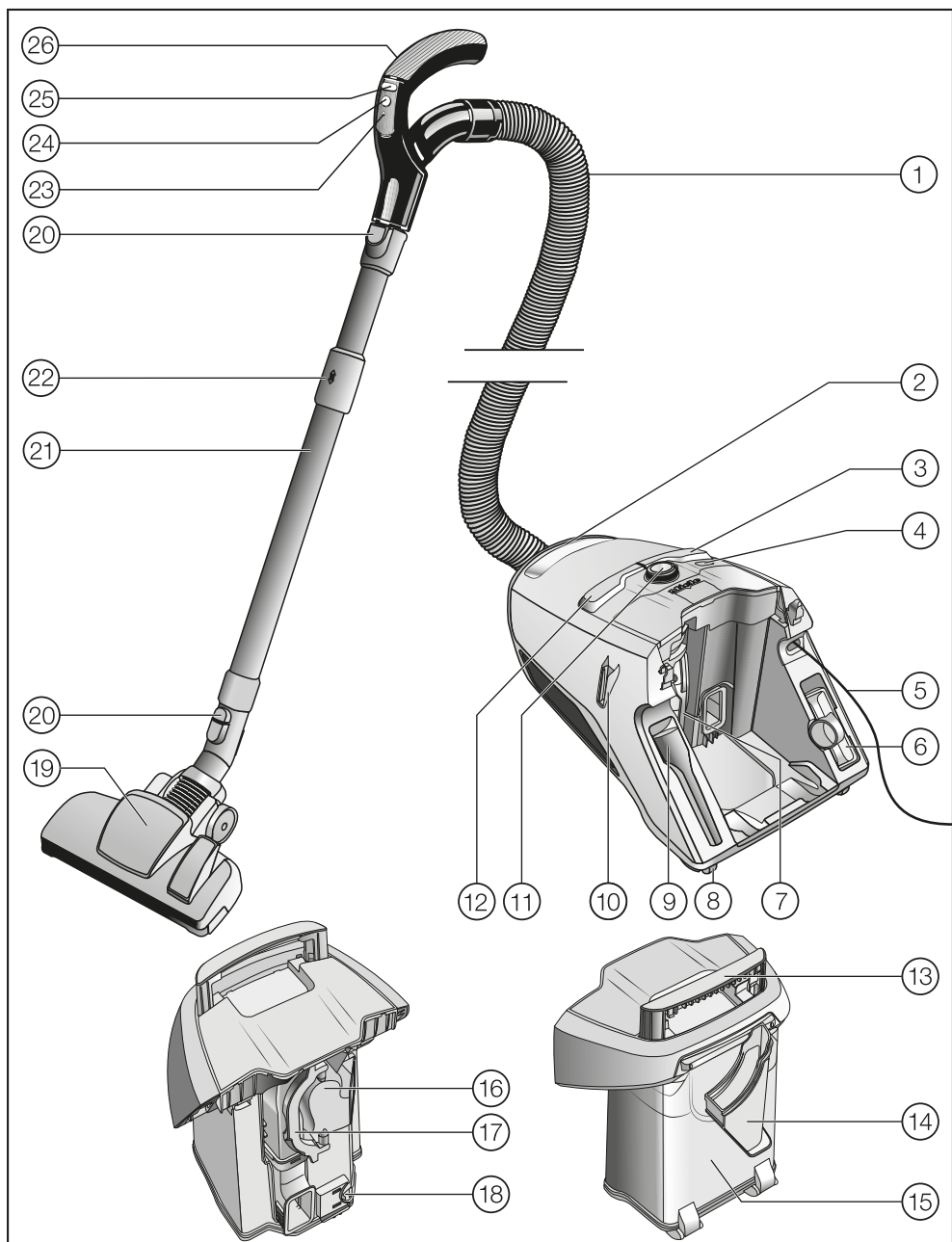
- ▶ Не пылесосьте легко воспламеняющиеся или взрывоопасные вещества или газы, а также места, где хранятся такого рода вещества.
- ▶ Избегайте соприкосновения головы и всасывающего потока воздуха.
- ▶ Важно учитывать при обращении с аккумуляторной батареей (у моделей с радиоуправлением на рукоятке):
 - Не замыкать между собой полюса элемента питания, не заряжать элемент питания и не бросать в огонь.
 - Утилизация батареи: выньте батарею из рукоятки и по возможности сдайте её в центр утилизации. Не выбрасывайте батареи вместе с бытовым мусором.

Принадлежности

- ▶ При работе с турбощеткой Miele не касайтесь вращающегося щеточного вала.
- ▶ При уборке с использованием рукоятки без вставленной принадлежности следите за тем, чтобы рукоятка не была повреждена.
- ▶ Используйте только принадлежности с логотипом "ORIGINAL Miele". Лишь в этом случае производитель может гарантировать безопасную эксплуатацию прибора.

Компания Miele не несет ответственность за повреждения, вызванные несанкционированным применением, неправильной эксплуатацией и несоблюдением указаний по безопасности и предупреждений.

Описание прибора



- ① Гибкий шланг
- ② Ручка для переноски пылесоса
- ③ Кнопка для намотки кабеля
- ④ Кнопка ComfortClean
- ⑤ Сетевой кабель
- ⑥ Насадка для мягкой мебели
- ⑦ Контейнер для мелкодисперсной пыли с фильтром
- ⑧ Колесики *
- ⑨ Щелевая насадка
- ⑩ Система парковки для перерывов в уборке
- ⑪ Поворотный переключатель (для моделей с дистанционным управлением на рукоятке: дисплей)
- ⑫ Кнопка Вкл/Выкл ①
- ⑬ Ручка для переноски контейнера для сбора пыли
- ⑭ Обойма фильтра
- ⑮ Контейнер для сбора пыли
- ⑯ Фильтр предварительной очистки
- ⑰ Ручка фильтра предварительной очистки
- ⑱ Деталь разблокировки контейнера для сбора пыли
- ⑲ Насадка для пола *
- ⑳ Кнопки разблокировки
- ㉑ Телескопическая трубка Comfort
- ㉒ Разблокировка телескопической трубки Comfort
- ㉓ Светодиод *
- ㉔ Кнопка режима ожидания (Standby) для коротких пауз при уборке *
- ㉕ Кнопки + / - для регулировки мощности *
- ㉖ Ручка (в зависимости от модели, с регулятором расхода воздуха) *

Нижняя сторона - система парковки для хранения прибора (не отображено на рисунке)

* в зависимости от модели обозначенные таким значком детали оснащения Вашего пылесоса отличаются от приведенных на рисунке или отсутствуют.

Ваш вклад в охрану окружающей среды

Утилизация транспортной упаковки

Упаковка защищает прибор от повреждений при транспортировке. Материалы упаковки безопасны для окружающей среды и легко утилизируются, поэтому они подлежат переработке.

Возвращение упаковки для ее вторичной переработки приводит к экономии сырья и уменьшению количества отходов. Просим Вас по возможности сдать упаковку в пункт приема вторсырья.

Утилизация прибора

Выньте фильтр для мелкодисперсной пыли перед утилизацией отслужившего прибора и утилизируйте фильтр вместе с бытовым мусором.

Электрические и электронные приборы часто содержат ценные материалы. В их состав также входят определенные вещества, смешанные компоненты и детали, необходимые для функционирования и безопасности приборов. При попадании в бытовой мусор, а также при ненадлежащем обращении они могут причинить вред здоровью людей и окружающей среде. В связи с этим никогда не выбрасывайте отслуживший прибор вместе с бытовым мусором.



Рекомендуем Вам сдать отслуживший прибор в организацию по приему и утилизации электрических и электронных приборов в Вашем населенном пункте. Если в утилизируемом приборе сохранены какие-либо персональные данные, то за их удаление Вы несете личную ответственность. До момента отправления на утилизацию отслуживший прибор следует хранить в недоступном для детей месте.

Сдача в утилизацию старых батареек и аккумуляторов

Электрические и электронные приборы часто содержат батарейки и аккумуляторы, которые после использования не должны попадать в бытовой мусор. Рекомендуем Вам сдавать отслужившие батарейки и аккумуляторы в специализированные пункты (организации) приема и утилизации. Батарейки и аккумуляторы могут содержать вредные для здоровья человека и окружающей среды вещества.

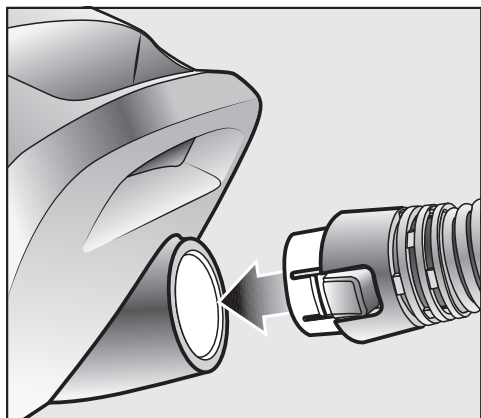
Знаки, нанесенные на батарейку или аккумулятор, дают более подробную информацию. Изображение перечеркнутого мусорного контейнера обозначает, что батарейки и аккумуляторы ни в коем случае нельзя выбрасывать вместе с бытовым мусором. Если рядом с перечеркнутым мусорным контейнером приведены обозначения одного или нескольких химических элементов, значит они содержатся в батарейках или аккумуляторах, например, свинец (Pb), кадмий (Cd) и/или ртуть (Hg).



Отслужившие батарейки и аккумуляторы содержат ценные вещества и могут быть переработаны. Раздельный сбор старых батареек и аккумуляторов облегчает их переработку и вторичное использование материалов.

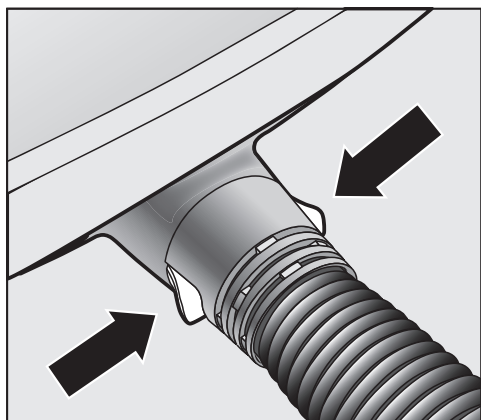
Перед эксплуатацией

Присоединение гибкого шланга



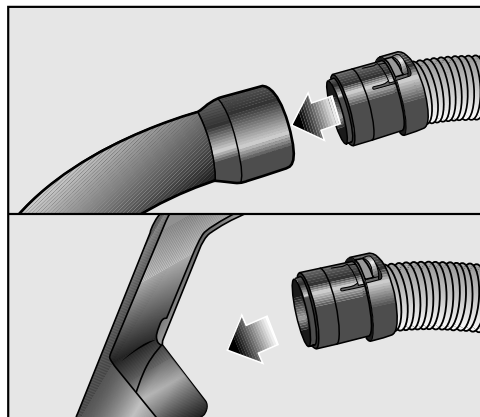
- Вставьте всасывающий патрубок до отчетливой фиксации в отверстие пылесоса.

Снятие гибкого шланга



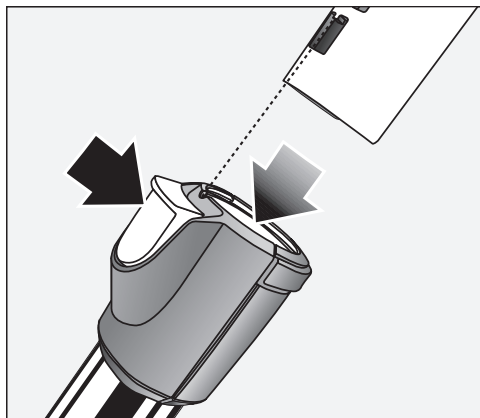
- Нажмите на кнопки разблокировки, расположенные с двух сторон на всасывающем патрубке, и выньте его из отверстия.

Состыковка гибкого шланга и рукоятки



- Вставьте шланг в рукоятку до фиксации.

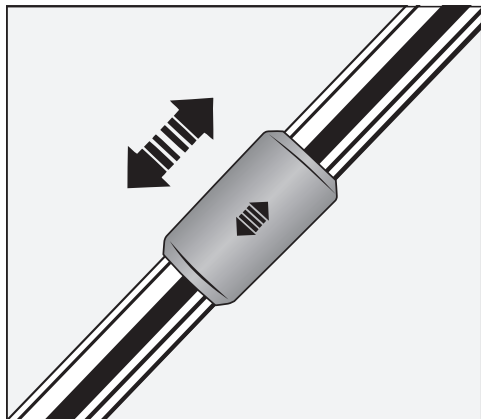
Состыковка рукоятки и удлинительной трубки



- Вставьте рукоятку до отчетливой фиксации в трубку. Для этого необходимо совместить обе части так, чтобы произошла фиксация.
- Нажмите кнопку разблокировки, если Вы хотите разъединить части, и вытяните ручку с небольшим поворотом из трубки.

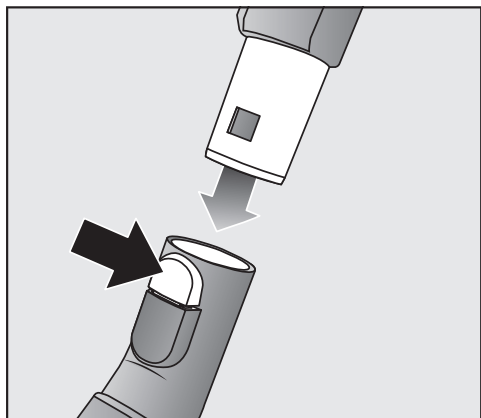
Регулировка телескопической трубки

Телескопическая трубка состоит из двух вставленных друг в друга трубок, которые Вы можете выдвигать на наиболее удобную для работы длину.



- Обхватите рукой деталь разблокировки и установите желаемую длину трубки.

Соединение телескопической трубки и регулируемой насадки для пола



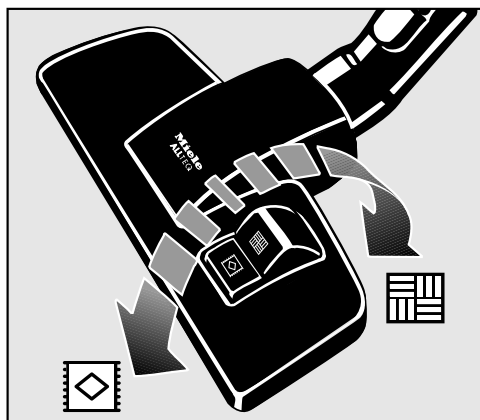
- Вставьте телескопическую трубку, вращая ее влево и вправо, в насадку для пола до четкой фиксации.
- Нажмите кнопку разблокировки, если Вы хотите разъединить части, и вытяните трубку с небольшим поворотом из насадки.

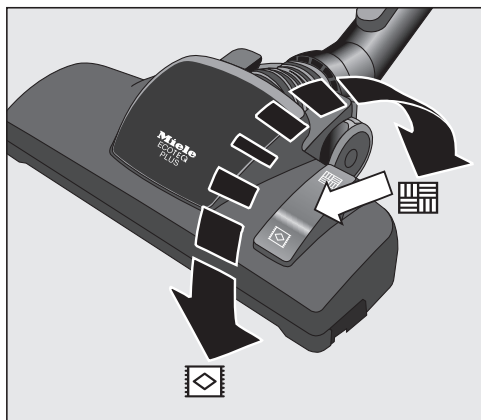
Настройка регулируемой насадки для пола

Этот пылесос подходит для ежедневной уборки ковров, ковровых покрытий и нечувствительных к воздействию твердых полов.

В ассортимент продукции для ухода за полом Miele входят подходящие насадки и щетки для чистки других покрытий пола или особых случаев применения (см. главу "Дополнительно приобретаемые принадлежности").

Учитывайте, прежде всего, рекомендации по чистке и уходу, которые дает производитель Вашего напольного покрытия.






Чистите пылесосом ковры и ковровые покрытия с убранной щетиной:

- Нажмите кнопку .

Чистите пылесосом с выдвинутой щетиной насадки твёрдые ровные полы из нечувствительных материалов и полы с щелями:

- Нажмите кнопку .

Если Вам будет тяжело двигать регулируемой насадкой, Вы можете уменьшить мощность всасывания так, чтобы насадка двигалась легко (см. главу "Эксплуатация - Выбор мощности").

Использование щелевой насадки SRD

(в зависимости от модели)

Учитывайте, прежде всего, рекомендации по чистке и уходу, которые дает производитель Вашего напольного покрытия.

Насадка SRD предназначена специально для чистки полов с глубокими зазорами и щелями, например, старинного паркета.

Использование принадлежностей, входящих в комплект



- ① **Щелевая насадка**
Для удаления пыли из складок, щелей и углов.
- ② **Насадка для мягкой мебели**
Для чистки мягкой мебели, матрасов, подушек, штор и т.д.
- ③ **Насадка из натуральной щетины для щадящей уборки, прилагается отдельно**
(в зависимости от модели)
Для чистки профильных планок, а также изделий с украшениями, резьбой и предметов, требующих бережного обращения. Насадка вращается, и ее можно повернуть в наиболее удобное положение.

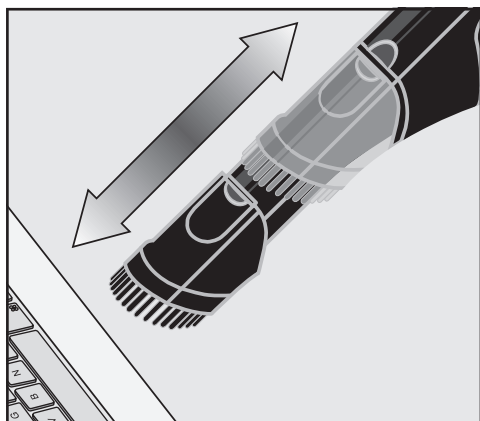
Щелевая насадка и насадка для мягкой мебели находятся в отсеках с задней стороны пылесоса.

Отдельные модели в серийном исполнении оснащены турбощеткой, которая на рисунке не изображена. К данным пылесосам прилагается отдельная инструкция по эксплуатации для турбощеточки.

Насадка для щадящей уборки на Eco Comfort-ручке

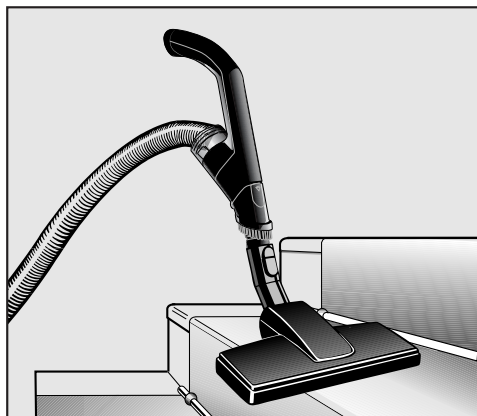
Отдельные модели оснащены Eco Comfort-ручкой.

Насадка с кистью (для щадящей уборки) подходит для чистки нечувствительных к воздействию поверхностей, например, клавиатур, или для удаления хлебных крошек.




- Нажмите кнопку разблокировки насадки для щадящей уборки и выдвиньте насадку по направляющей до фиксации.
- Нажмите кнопку разблокировки по окончании уборки и сдвиньте насадку обратно в исходную позицию до фиксации.

Регулируемая насадка для пола

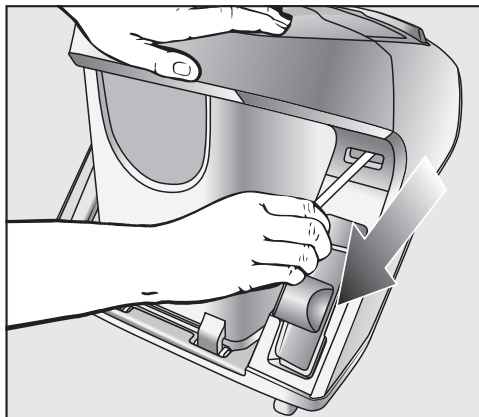


Также подходит для чистки ступенек лестницы.

 Для безопасности пылесосьте ступени по направлению снизу вверх.

Эксплуатация

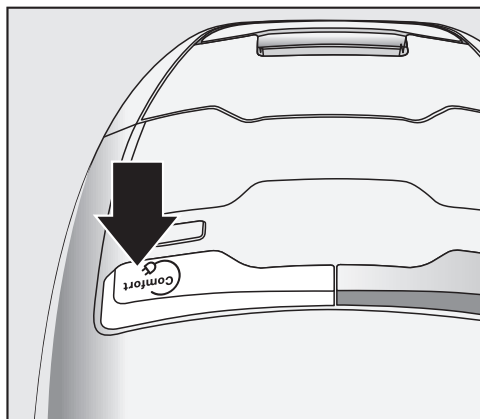
Вытягивание сетевого кабеля



- Вытяните кабель до нужной длины (макс. прим. 6,5 м).
- Вставьте сетевую вилку в розетку.

! При эксплуатации прибора в течение более 30 минут необходимо полностью вытянуть кабель, иначе существует опасность его перегрева и повреждения.

Сматывание сетевого кабеля

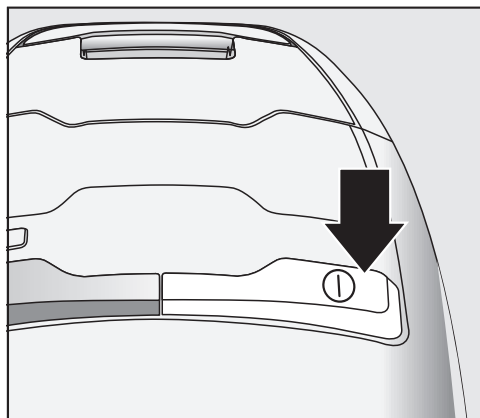


- Вытащите сетевую вилку из розетки.
- Слегка наступите на кнопку автоматической намотки кабеля.

Кабель полностью сматывается.

Если кабель должен быть смотан не полностью, можно отключить эту функцию. Для этого придерживайте кабель во время сматывания и слегка потяните за него, когда сматывание должно быть завершено.

Включение и выключение







- Наступите (нажмите) на кнопку Вкл / Выкл ①.

Выбор мощности

Вы можете настроить мощность пылесоса в зависимости от необходимости в каждой ситуации. Уменьшение мощности значительно облегчает скольжение насадки для пола.

На пылесосе имеются символы, которые соответствуют определенным уровням мощности и показывают, в каком случае рекомендуется та или иная мощность.

-  гардины, текстиль
-  ковры высокого качества, коврики и дорожки
-  ковры и ковровые покрытия с петлевым ворсом
-  твердые полы, сильно загрязненные ковры и ковровые покрытия (также для чистки валиков, подушек мягкой мебели и матрасов с помощью насадки для мягкой мебели)

Если Вы пользуетесь регулируемой насадкой и Вам тяжело ею двигать, уменьшите мощность всасывания так, чтобы насадка двигалась легко.

В зависимости от модели Ваш пылесос оснащён одним из следующих переключателей мощности всасывания.



- Поворотный переключатель
- Ручка с дистанционным управлением

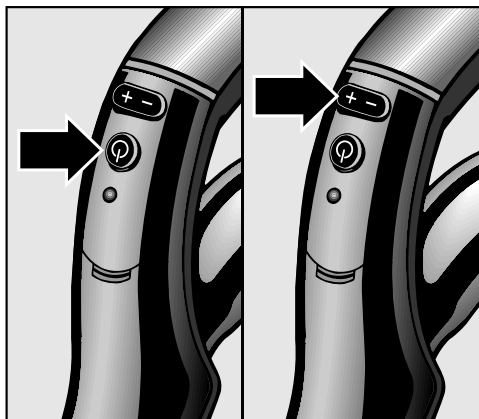
Поворотный переключатель




- Поверните поворотный переключатель на нужную ступень мощности.

Ручка с дистанционным управлением

После включения пылесоса кнопкой Вкл/Выкл  уровень мощности  мигает на дисплее пылесоса.



- Нажмите на кнопку Standby  на ручке с дистанционным управлением.

Уровень мощности  загорается на дисплее пылесоса.

При самом первом использовании пылесос включается на этом максимальном уровне мощности.

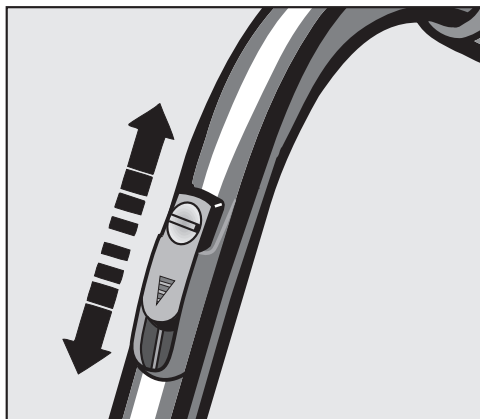
При последующем использовании пылесос будет включаться с уровнем мощности, выбранным в последний раз. Он будет отображен мигающим.

- Нажмите на кнопку + на ручке с дистанционным управлением, если Вам нужна более высокая мощность.
- Нажмите на кнопку - на ручке с дистанционным управлением, если Вам нужна более низкая мощность.

Открытие регулятора расхода воздуха

(отсутствует у моделей с дистанционным управлением на ручке и с ручкой Eco Comfort)

Вы можете кратковременно снизить мощность всасывания, например, чтобы помешать засасыванию пылесосом текстильных напольных покрытий.

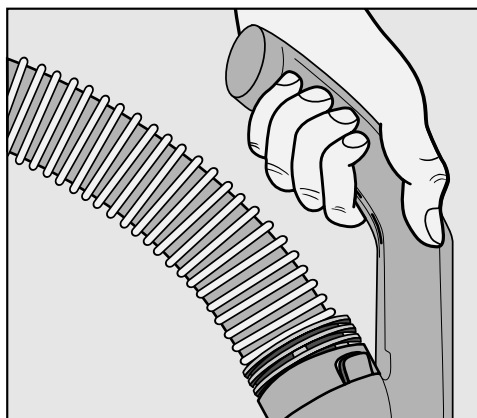
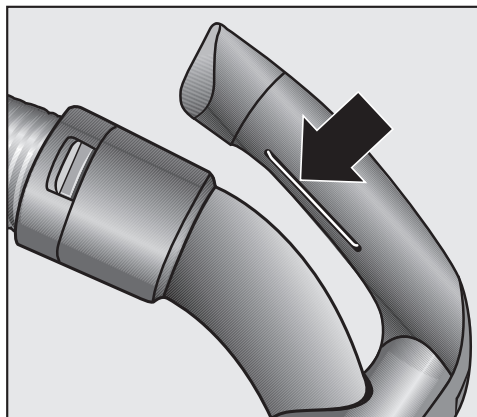
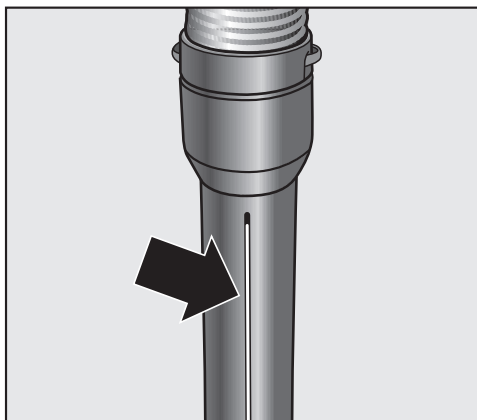


- Откройте регулятор на ручке настолько, чтобы можно было легко двигать всасывающей насадкой.

Таким образом, облегчается скольжение применяемой насадки.

При уборке

- При уборке тяните пылесос за собой, как санки, или ставьте его вертикально, если Вы пылесосите лестницы и гардины.



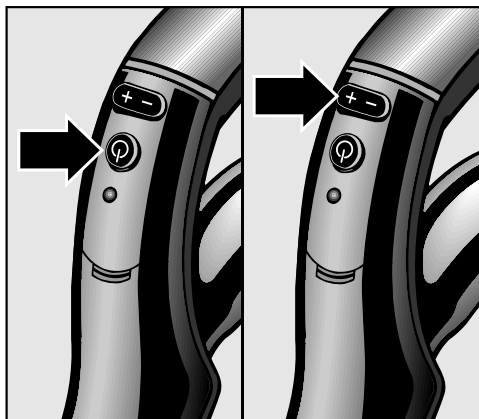
⚠ При уборке возникает естественная статическая электризация. Наэлектризованные частицы могут затем разрядиться. Для того, чтобы ослабить неприятный эффект, вызываемый электростатическими разрядами, с нижней стороны ручки пылесоса встроена металлическая накладка. Поэтому следите, чтобы при уборке Ваша рука всегда касалась этой накладки. Если Ваш пылесос оснащен ручкой Eco Comfort, старайтесь всегда держаться рукой за верхнюю изогнутую часть ручки, где находится специальная накладка для отвода тока.


Если сразу всасывается большой объем пыли, то в паузах при уборке или после ее окончания необходимо вручную запустить функцию самоочистки ComfortClean. Таким образом, пылесос сразу же снова достигает наилучшего результата очистки (см. главу "Техобслуживание - Запуск функции самоочистки ComfortClean вручную").

Прерывание работы прибора

(у моделей с дистанционным управлением на ручке)

В коротких паузах при уборке Вы можете прервать работу пылесоса.




- Нажмите на кнопку Standby  на ручке с дистанционным управлением.

⚠ В режиме ожидания пылесос следует оставлять только на время небольших перерывов в работе, но не на длительное время. Опасность повреждения.

Каждое нажатие кнопки на ручке с дистанционным управлением сопровождается загоранием светодиодного индикатора.

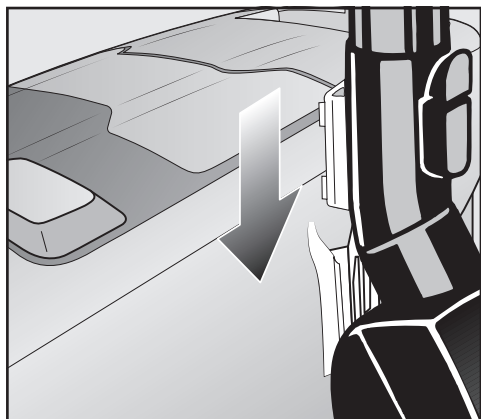
После прерывания работы у Вас есть следующие возможности:

- Если Вы снова нажмёте на кнопку Standby , то пылесос включится на уровне мощности, выбранном последним.
- Если Вы нажмёте на кнопку +, то пылесос включится с максимальным уровнем мощности.
- Если Вы нажмёте на кнопку -, то пылесос включится с минимальным уровнем мощности.

Временная остановка, перемещение и хранение

Система парковки для перерывов в уборке

Во время пауз при уборке Вы можете удобно расположить трубку пылесоса с насадкой на самом пылесосе.

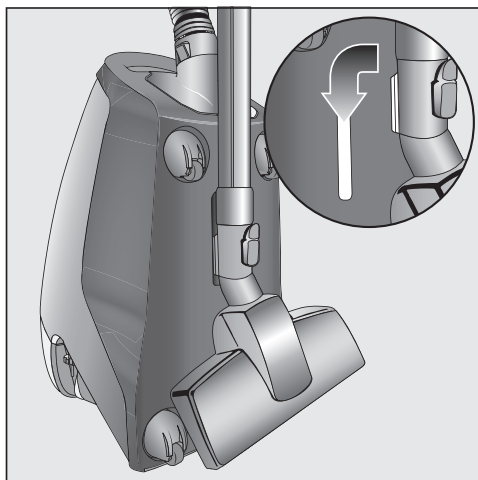


- Вставьте насадку, направляя выступ в устройство парковки.

Если пылесос находится на наклонной поверхности, то задвиньте части телескопической трубки полностью.

Система парковки для хранения

⚠ После использования выключите пылесос. Выньте сетевую вилку из розетки.



- Поставьте пылесос в вертикальное положение.

Рекомендуется полностью задвинуть все части телескопической трубки.

- Вставьте насадку выступом сверху в держатель трубки.

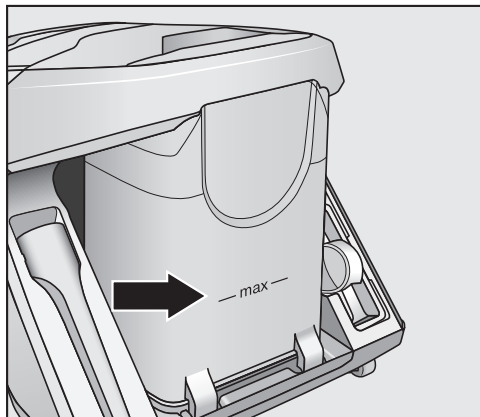
Так Вам будет удобно переносить пылесос или ставить его на хранение.

⚠ В целях безопасности не поднимайте пылесос за ручку для переноски контейнера для сбора пыли.

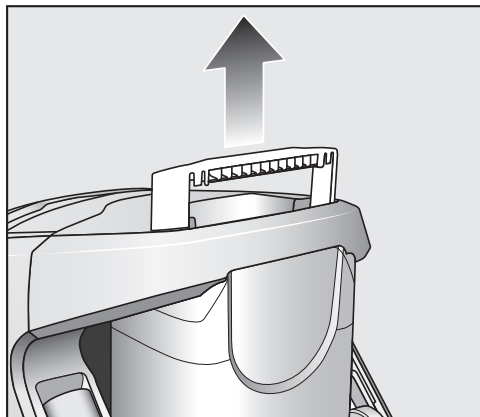
Техобслуживание

⚠ Выключайте пылесос перед каждым проведением техобслуживания и вынимайте сетевую вилку из розетки.

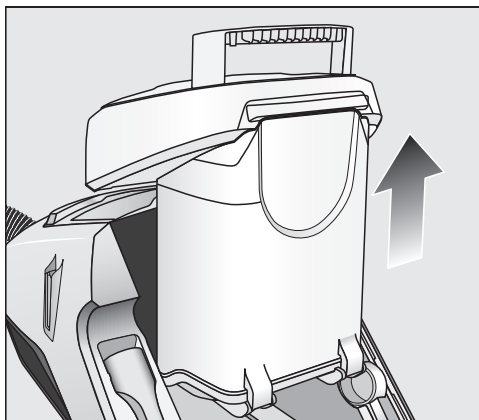
Удаление пыли из контейнера для сбора пыли



- Освободите контейнер от пыли, как только ее уровень достигнет маркировки **max** в контейнере.



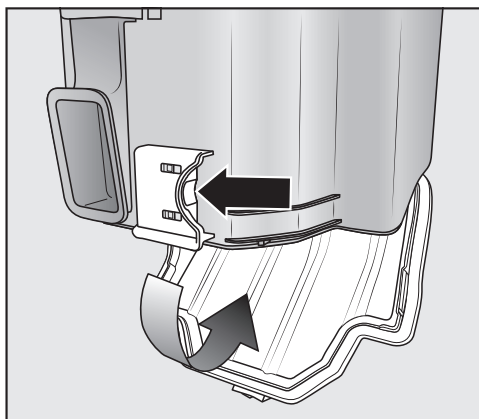
- Потяните ручку для переноски контейнера для сбора пыли вверх.



- Выньте контейнер для сбора пыли движением вверх.

Содержимое можно выбросить вместе с бытовым мусором, если в нем нет запрещенного для такой утилизации мусора.

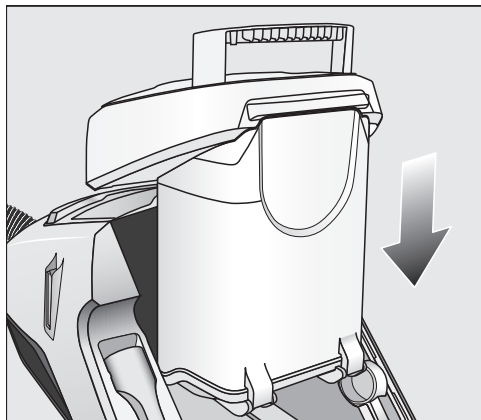
- Контейнер для сбора пыли держите над мусорным ведром настолько низко, чтобы как можно меньше пыли могло попасть в воздух.



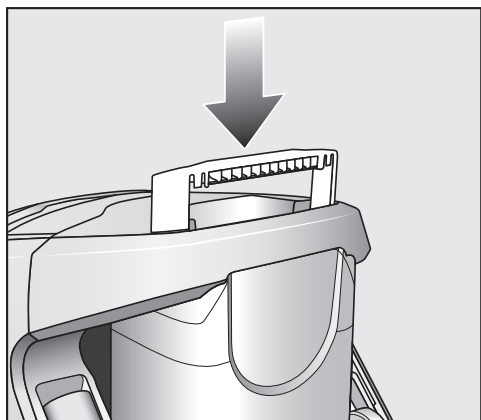
- Нажмите на желтую кнопку разблокировки внизу на контейнере для сбора пыли.

Откинется крышка, и пыль выпадет.

- Закройте крышку так, чтобы прозвучал отчетливый щелчок.



- Вставьте контейнер для сбора пыли в пылесос сверху так, чтобы прозвучал отчетливый щелчок.



- Прижмите книзу ручку для переноски.

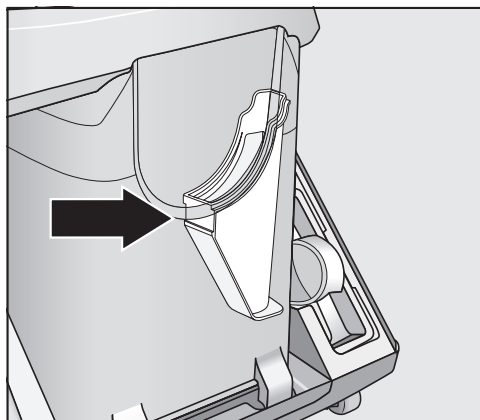
Очистка контейнера для сбора пыли

Очищайте контейнер для сбора пыли при необходимости.

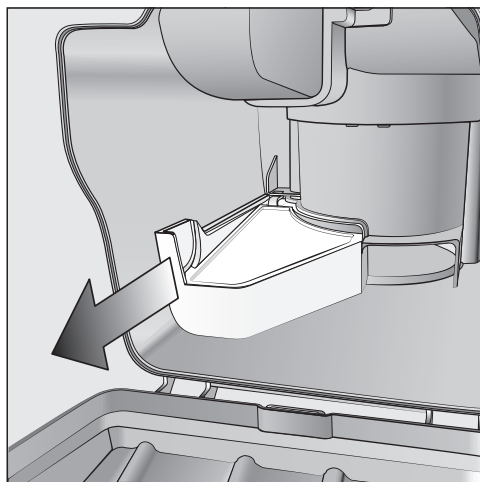
- Очистите контейнер водой и мягким моющим средством.
- Тщательно высушите или вытрите контейнер для сбора пыли.

Очистка обоймы фильтра


В контейнере для сбора пыли находится съёмная обойма фильтра. Очищайте ее при заметном загрязнении.



- Положите пустой очищенный контейнер для сбора пыли на переднюю сторону.



- Разблокируйте обойму фильтра и выньте ее.
- Удалите загрязнения из обоймы фильтра и промойте ее под холодной проточной водой.

 Не используйте моющие средства!

Не используйте предметы с острыми краями или концами!
Тщательно высушите или вытрите обойму фильтра!

- Вставьте сухую обойму фильтра в контейнер для сбора пыли сверху так, чтобы раздался отчетливый щелчок.

Очистка фильтра для мелкодисперсной пыли

Фильтр для мелкодисперсной пыли имеет функцию самоочистки. При достижении определенной степени загрязненности пылесос отключается автоматически примерно на 20 секунд и выполняет очистку. При этом будет слышан звук работы прибора. Кнопка ComfortClean на пылесосе загорается желтым цветом.

Запуск функции самоочистки ComfortClean вручную

Если сразу всасывается большой объем пыли, то в паузах при уборке или после ее окончания необходимо вручную запускать функцию самоочистки ComfortClean. Благодаря этому пылесос сразу же снова достигнет наилучшего результата очистки.



- Нажимайте кнопку ComfortClean на включенном пылесосе не менее двух секунд.

Пылесос отключается примерно на 20 секунд и выполняет очистку. При этом будет слышан звук работы прибора.

Кнопка ComfortClean на пылесосе загорается желтым цветом.

Затем пылесос снова включится на уровне мощности, выбранном в последний раз.

Кроме того, рекомендуется освобождать от содержимого и очищать контейнер для мелкодисперсной пыли один - два раза в год (см. главу "Устранение неисправностей - Очистка фильтра для мелкодисперсной пыли вручную").

Замена батарейки в ручке с дистанционным управлением

Заменяйте батарейку примерно раз в 18 месяцев. Используйте батарейку 3 В (кнопочный элемент CR 2032).

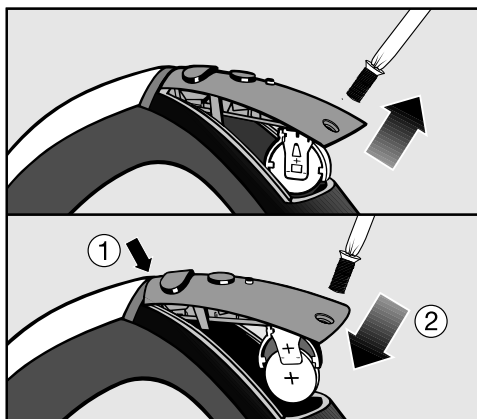
Если батарейка "села" или не была установлена, Вы сможете и дальше пользоваться пылесосом.

- Для этого включите пылесос кнопкой Вкл/Выкл ①.

Уровень мощности  мигает на дисплее пылесоса.

- Нажимайте кнопку ComfortClean на пылесосе в течение минимум четырех секунд.

Пылесосом можно продолжать пользоваться, однако, только при максимальной мощности.



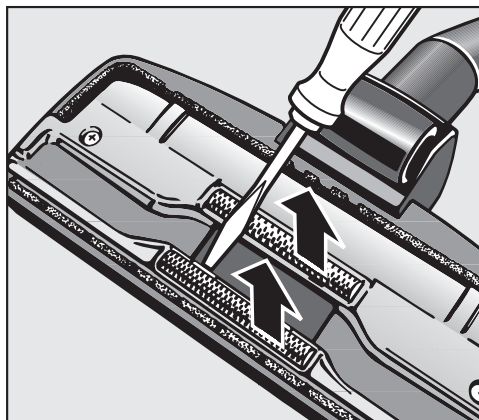
- Выверните крепёжный шуруп крышки с помощью отвертки с крестообразным шлицем и снимите крышку.
- Замените отслужившую батарейку на новую. Обратите внимание на полярность.
- Снова установите крышку и затяните крепёжный шуруп.
- По возможности сдайте старую батарейку в пункт утилизации отходов.

Когда заменять нитесборники?

(невозможно у моделей с насадкой для пола EcoTeQ Plus)

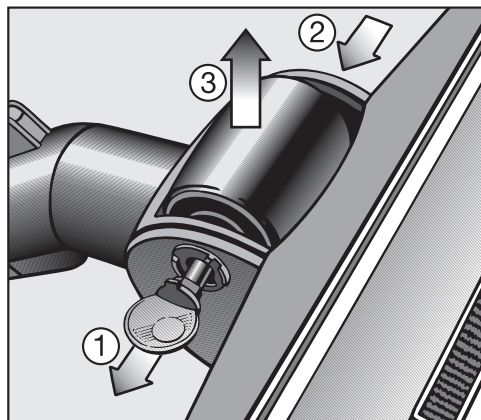
Нитесборники на всасывающем отверстии насадки для пола являются заменяемыми. Заменяйте нитесборники, если их ворс износился.

Как заменить нитесборники?



- Приподнимите нитесборники, например, с помощью отвертки, чтобы они вышли из пазов.
- Замените нитесборники на новые.

Очистка ходового ролика насадки для пола AllTeQ



- 1 Разблокируйте ось ролика (штыковой затвор) с помощью монеты.
 - 2 Вытолкните ось и выньте её.
 - 3 Выньте ходовой ролик.
- Затем удалите нити и волосы, снова вставьте ходовой ролик и зафиксируйте ось.

Запасные детали можно приобрести в точках продаж или сервисной службе Miele.

Чистка и уход

⚠ Выключайте пылесос перед каждым проведением чистки и вынимайте сетевую вилку из розетки.

Пылесос и принадлежности

Для ухода за пылесосом и всеми принадлежностями из пластика можно использовать обычное чистящее средство для пластмассовых изделий.

Соблюдайте особые указания по очистке контейнера для сбора пыли и обоймы фильтра, приведенные в главе "Техобслуживание" и для фильтра для мелкодисперсной пыли, фильтра предварительной очистки и контейнера для мелкодисперсной пыли в главе "Устранение неисправностей".

⚠ Не применяйте никакие абразивные средства, универсальные очистители, стеклоочистители и средства для ухода с содержанием масел!

⚠ Никогда не опускайте пылесос в воду! Влага в пылесосе вызывает опасность поражения электрическим током.

Что делать, если ...


Вы можете самостоятельно устранить большинство неполадок, возникающих при ежедневной эксплуатации прибора. Во многих случаях Вы сэкономите время и деньги, т. к. Вам не придется вызывать специалиста сервисной службы.

Нижеприведенные таблицы помогут Вам найти причины возникающих неисправностей и устранить их.

Проблема	Причина и устранение
Пылесос автоматически отключается.	<p>Ограничитель температуры отключает пылесос, если он перегревается. Данная неисправность может произойти в том случае, если канал всасывания заблокирован каким-нибудь крупным предметом.</p> <ul style="list-style-type: none">■ Выключите пылесос (нажатием кнопки Вкл/ Выкл ①) и выньте сетевую вилку из розетки. <p>После устранения причины неисправности и по истечении 20 - 30 минут пылесос охладится настолько, что его можно будет снова включить и использовать для уборки.</p>
Кнопка ComfortClean горит желтым цветом.	<p>Пылесос выполняет автоматическую очистку фильтра. При этом будет слышен звук работы прибора.</p> <ul style="list-style-type: none">■ Подождите около 20 секунд до окончания очистки.
Кнопка ComfortClean горит красным цветом. Пылесос автоматически переключается на минимальный уровень мощности.	<p>Контейнер для сбора пыли заполнен.</p> <ul style="list-style-type: none">■ Удалите пыль из контейнера. <p>Фильтр предварительной очистки загрязнен.</p> <ul style="list-style-type: none">■ Прочистите фильтр предварительной очистки (см. главу "Устранение неисправностей - Прочистка фильтра предварительной очистки"). <p>Фильтр для мелкодисперсной пыли загрязнен.</p> <ul style="list-style-type: none">■ При ближайшей возможности прочистите фильтр для мелкодисперсной пыли (см. главу "Устранение неисправностей - Прочистка фильтра для мелкодисперсной пыли вручную").

Проблема	Причина и устранение
Эффективность уборки снижается.	Фильтр предварительной очистки загрязнен. ■ Прочистите фильтр предварительной очистки (см. главу "Устранение неисправностей - Прочистка фильтра предварительной очистки").
	Контейнер для мелкодисперсной пыли заполнен. ■ Освободите от содержимого и очистите контейнер для мелкодисперсной пыли при ближайшей возможности (см. главу "Устранение неисправностей - Очистка фильтра для мелкодисперсной пыли вручную").

Устранение неисправностей

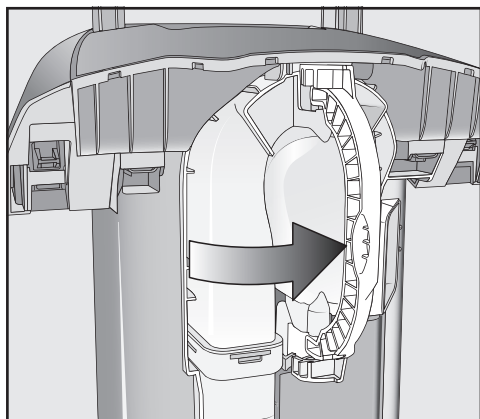
 Выключайте пылесос перед устранением любых неисправностей и вынимайте сетевую вилку из розетки.

Прочистка фильтра предварительной очистки

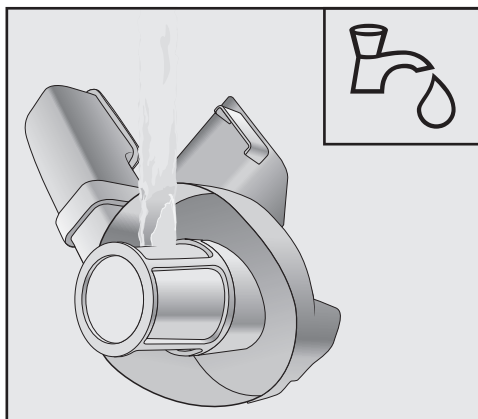
С задней стороны контейнера для сбора пыли находится фильтр предварительной очистки.

Очищайте его при заметном загрязнении.


- Выньте контейнер для сбора пыли.



- Разблокируйте ручку фильтра предварительной очистки и выньте его.



- Очистите фильтр предварительной очистки под холодной проточной водой.

 Не используйте моющие средства!

Не используйте предметы с острыми краями или концами!

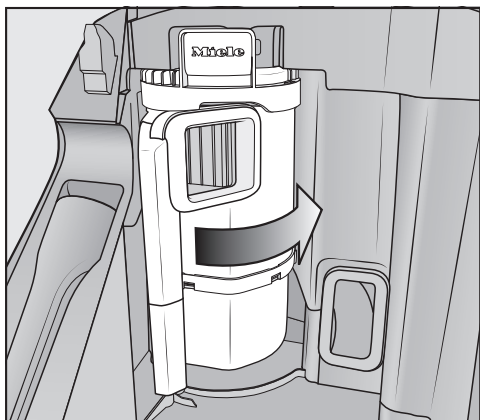
Тщательно высушите или вытрите насухо фильтр предварительной очистки!

- Вставьте сухой фильтр предварительной очистки в контейнер для сбора пыли и заблокируйте ручку.
- Вставьте контейнер для сбора пыли снова в пылесос.

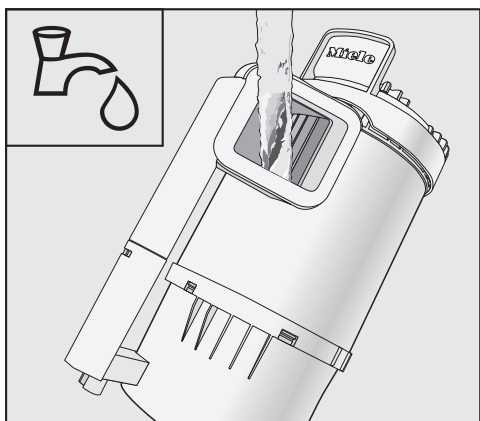
Очистка фильтра для мелкодисперсной пыли вручную

Запланируйте время, равное 24 часам, для сушки.

- Выньте контейнер для сбора пыли.

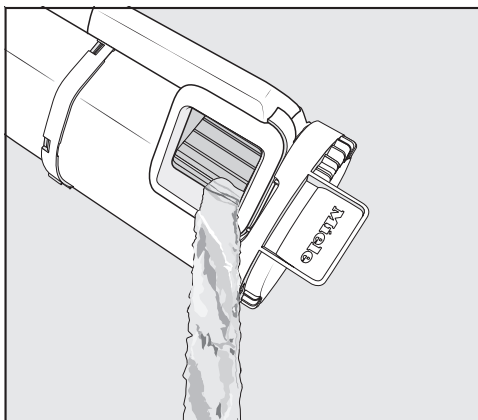


- Разблокируйте контейнер для мелкодисперсной пыли вращением по направлению стрелки и выньте его.

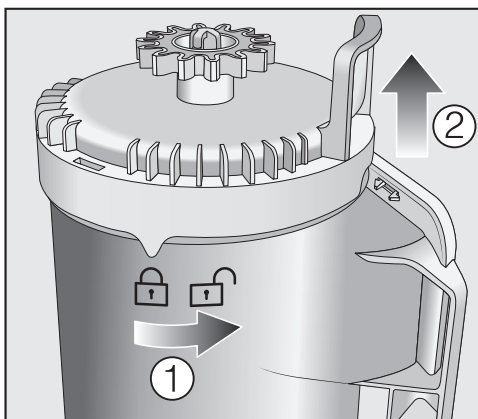



- Влейте в отверстие сверху контейнера для мелкодисперсной пыли немного воды.
- Слегка поверните контейнер из стороны в сторону.

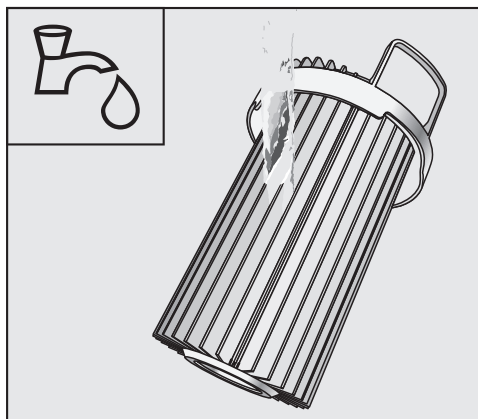
При этом пыль внутри него соберется в комок.



- Вытряхните воду из отверстия.



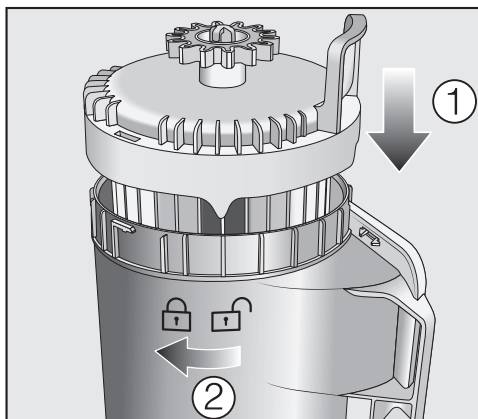
- Разблокируйте верхнюю часть так, чтобы отметка указывала на символ .
- Осторожно выньте фильтр для мелкодисперсной пыли из контейнера движением вверх.





- Промойте внешнюю сторону фильтра под проточной холодной водой.

⚠ Не очищайте фильтр для мелкодисперсной пыли изнутри! Не используйте моющие средства! Не используйте предметы с острыми краями или концами, не очищайте фильтр для мелкодисперсной пыли щеткой. После очистки дайте фильтру высохнуть в течение минимум 24 часов!

- Контейнер для мелкодисперсной пыли очищайте только водой и мягким моющим средством.
- Тщательно высушите или вытрите насухо контейнер для мелкодисперсной пыли.



- Вставьте сухой фильтр для мелкодисперсной пыли в сухой контейнер для мелкодисперсной пыли таким образом, чтобы отметка указывала на символ .
- Зафиксируйте верхнюю часть так, чтобы отметка указывала на символ .
- Вставьте контейнер для мелкодисперсной пыли в пылесос и зафиксируйте его.
- Вставьте контейнер для сбора пыли снова в пылесос.

Сервисная служба

Контактная информация для обращения в случае неисправностей

При возникновении неисправностей, которые Вы не можете устранить самостоятельно, обращайтесь, пожалуйста, в сервисную службу Miele.

Телефон сервисной службы Miele Вы найдете в конце данного документа.

Гарантия

Гарантийный срок составляет 2 года.

Подробную информацию об условиях гарантии Вы можете узнать в сервисной службе Miele в Вашей стране.

Сертификат соответствия

RU C-DEАЯ46.B.79439

с 12.04.2017 по 11.04.2020

Соответствует требованиям
Технического регламента
Таможенного союза ТР ТС 004/2011
"О безопасности низковольтного
оборудования"; ТР ТС 020/2011
"Электромагнитная совместимость
технических средств"

Нижеследующая информация актуальна только для Украины:

соответствует требованиям "Технического регламента ограничения использования некоторых небезопасных веществ в электрическом и электронном оборудовании (2002/95/ЕС)"

Постановление Кабинета Министров Украины от 03.12.2008 № 1057

Технические характеристики

Напряжение	230В/ 50 Гц
Мощность	Номинальная потребляемая мощность SKCR3: 900 Вт SKMR3: 900 Вт SKRR3: 900 Вт

Предохранитель	Максимальная мощность SKCR3: 1100 Вт SKMR3: 1100 Вт SKRR3: 1100 Вт 16А или 10А инерционный
Класс защиты	II

Дата изготовления/Условия хранения и транспортировки

Дата изготовления

Дата изготовления указана на типовой табличке в формате месяц/год.

Срок службы прибора: 10 лет. Срок хранения не установлен.

Правила и условия реализации не установлены изготовителем и должны соответствовать национальному и/или местному законодательству страны.

Условия транспортировки и хранения

- При температуре от -25°C до $+55^{\circ}\text{C}$, а также кратковременно, не более 24 часов, до $+70^{\circ}\text{C}$
- Относительная влажность воздуха максимум 85% (без образования конденсата)

Срок службы прибора: 10 лет

Срок хранения не установлен

Дополнительно приобретаемые принадлежности

Учитывайте, прежде всего, рекомендации по чистке и уходу, которые дает производитель Вашего напольного покрытия.

Мы рекомендуем Вам использовать принадлежности с логотипом "ORIGINAL Miele". Только в этом случае Вы можете быть уверены в оптимальном использовании мощности пылесоса и в достижении наилучшего результата очистки.

Обратите внимание, что в случае появления неисправностей и повреждений пылесоса, которые являются следствием использования принадлежностей, не обозначенных логотипом „ORIGINAL Miele“, услуги по гарантийному обслуживанию пылесоса не оказываются.

Где приобрести принадлежности?

Принадлежности Original Miele Вы можете приобрести в интернет-магазине Miele, в сервисной службе или в точках продаж Miele.

Какие принадлежности являются оригинальными?

Оригинальные принадлежности Miele Вы узнаете по логотипу "ORIGINAL Miele" на их упаковке.



Дополнительные принадлежности для этого пылесоса Вы можете приобрести в специализированном магазине или в сервисной службе Miele.

Насадки для пола / щётки

Насадка AllergoTeQ (SBDH 285-3)

Для ежедневной гигиенической очистки всех видов покрытий пола. При работе пылесоса результат очистки виден на цветном дисплее (цветовой индикатор).

Щётка для пола Hardfloor Twister с поворотным шарниром (SBB 300-3)

Для очистки от пыли ровного твердого пола и маленьких ниш.

Щётка для пола Parquet Twister с поворотным шарниром (SBB 300-3)

С натуральной щетиной, для очистки от пыли ровного твердого пола и маленьких ниш.

Насадка для паркета Parquet Twister XL с поворотным шарниром (SBB 400-3)

С натуральной щетиной, для быстрой очистки от пыли больших поверхностей ровного твердого пола и маленьких ниш.

Другие дополнительные принадлежности

Комплект принадлежностей MicroSet (SMC 20)

Принадлежности для очистки небольших предметов и труднодоступных мест, например, стереоаппаратуры, клавиатур, игрушечных моделей.

Малая турбощётка Turbo XS (STB 20)

Для очистки от пыли мягкой мебели, матрасов или сидений автомобилей.

Универсальная щётка (SUB 20)

Для очистки от пыли книг, книжных полок и т.п.

Насадка для батарей и жалюзи (SHB 30)

Служит для удаления пыли с калориферов (батарей), узких полок и из щелей.

Насадка для чистки матрасов (SMD 10)

Для удобного удаления пыли с матрасов, мягкой мебели и ее швов.

Щелевая насадка, 300 мм (SFD 10)

Удлиненная щелевая насадка для удаления пыли из складок, щелей и углов.

Гибкая щелевая насадка, 560 мм (SFD 20)

Гибкая щелевая насадка для очистки труднодоступных мест.

Насадка для мягкой мебели, 190 мм (SPD 10)

Широкая насадка для чистки мягкой мебели, матрасов и подушек.

Гарантия качества товара

Уважаемый покупатель!

Гарантийный срок на бытовую технику, ввезенную на территорию страны приобретения через официальных импортеров составляет 24 месяца, при условии использования изделия исключительно для личных, семейных, домашних и иных нужд, не связанных с осуществлением предпринимательской деятельности.

На аксессуары и запасные части, приобретаемые отдельно, не в составе основного товара, гарантийный срок не устанавливается.

Гарантийный срок исчисляется с даты передачи товара покупателю. Пожалуйста, во избежание недоразумений, сохраняйте документы, подтверждающие передачу товара (товарные накладные, товарные чеки и иные документы, подтверждающие передачу товара в соответствии с требованиями действующего законодательства) и предъявляйте их сервисным специалистам при обращении за гарантийным обслуживанием.

В течение гарантийного срока Вы можете реализовать свои права на безвозмездное устранение недостатков изделия и удовлетворение иных установленных законодательством требований потребителя в отношении качества изделия, при условии использования изделия по назначению и соблюдения требований по установке, подключению и эксплуатации изделия, изложенных в настоящей инструкции.

В случае выполнения подключения третьими лицами сохраняйте документы, свидетельствующие об оплате и выполнении услуг по установке и подключению.

Внимание! Каждое изделие имеет уникальный заводской номер. Заводской номер позволяет установить дату производства изделия и его комплектацию. Называйте заводской номер изделия при обращении в сервисную службу Miele, это позволит Вам получить более быстрый и качественный сервис.

В случае устранения сервисной службой Miele неполадок оборудования в период действия гарантийного срока посредством замены детали указанного оборудования, клиент обязан вернуть представителю сервисной службы демонтированную деталь по окончании ремонта (в момент устранения неполадки оборудования).

Сервисная служба Miele оставляет за собой право отказать в гарантийном обслуживании в случаях:

- Обнаружения механических повреждений товара;
- Неправильного хранения и/или небрежной транспортировки;
- Обнаружения повреждений, вызванных недопустимыми климатическими условиями при транспортировке, хранении и эксплуатации;
- Обнаружения следов воздействия химических веществ и влаги;
- Несоблюдения правил установки и подключения;
- Несоблюдения требований инструкции по эксплуатации;
- Обнаружения повреждений товара в результате сильного загрязнения;
- Обнаружения повреждений в результате неправильного применения моющих средств и расходных материалов или использования не рекомендованных производителем средств по уходу;
- Обнаружения признаков разборки, ремонта и иных вмешательств лицами, не имеющими полномочий на оказание данных услуг;
- Включения в электрическую сеть с параметрами, не соответствующими требованиям ГОСТ, ДСТУ;
- Повреждений товара, вызванных животными или насекомыми;
- Противоправных действий третьих лиц;

Гарантия качества товара

- Действий непреодолимой силы (пожара, залива, стихийных бедствий и т.п.);
- Нарушения функционирования товара вследствие попадания во внутренние рабочие объемы посторонних предметов, животных, насекомых и жидкостей.

Гарантийное обслуживание не распространяется на:

- работы по регулировке, настройке, чистке и прочему уходу за изделием, оговоренные в настоящей Инструкции по эксплуатации;
- работы по замене расходных материалов (элементов питания, фильтров, лампочек освещения, мешков-пылесборников, и т.д.), оговоренные в настоящей Инструкции по эксплуатации.

Недостатками товара не являются:

- запаха нового пластика или резины, издаваемый товаром в течение первых дней эксплуатации;
- изменение оттенка цвета, глянца частей оборудования в процессе эксплуатации;
- шумы (не выходящие за пределы санитарных норм), связанные с принципами работы отдельных комплектующих изделий, входящих в состав товара:
 - вентиляторов
 - масляных/воздушных доводчиков дверей
 - водяных клапанов
 - электрических реле
 - электродвигателей
 - ремней
 - компрессоров
- шумы, вызванные естественным износом (старением) материалов:
 - потрескивания при нагреве/охлаждении
 - скрипы
 - незначительные стуки подвижных механизмов
- необходимость замены расходных материалов и быстроизнашивающихся частей, пришедших в негодность в результате их естественного износа.

Сервисные центры Miele

Сервисная сеть Miele включает в себя собственные сервисные центры в Москве, Санкт-Петербурге, Киеве и Алматы, региональных сервисных специалистов Miele и партнерские сервисные центры в регионах. Со списком городов, в которых представлен сервис Miele, Вы можете ознакомиться на интернет-сайте компании:

- для России: www.miele.ru
- для Украины: www.miele.ua
- для Казахстана: www.miele.kz

В случае необходимости сервисной поддержки просим обращаться по телефонам “Горячей линии”, указанным на странице **Контактная информация о Miele**.

Гарантия качества товара

Сведения о продаже

Фирма-продавец: _____

Название магазина и его адрес: _____

Дата покупки: _____

Вскрыл упаковку, проверил комплектность: _____

Подпись продавца и штамп магазина

Подтверждаю получение исправного изделия,
претензий по внешнему виду и комплектности
не имею, с условиями гарантии ознакомлен: _____

Подпись покупателя

Сведения об установке

Фирма-установщик: _____

Дата установки и подключения: _____

За качество выполненных работ отвечаю: _____

ФИО и подпись мастера

Работу принял, качеством работы удовлетворен: _____

Подпись покупателя

Контактная информация о Miele

По всем вопросам, связанным с приобретением техники, приобретением дополнительных принадлежностей и расходных материалов, а также в случае необходимости сервисной поддержки просим обращаться по телефону "Горячей линии".

Российская Федерация

Горячая линия для РФ 8-800-200-29-00 (звонок бесплатный на всей территории РФ)

E-mail: service@miele.ru

Internet: www.miele.ru

Адрес ООО Миле СНГ

125284 Москва,

Ленинградский проспект, 31А, стр.1

Адрес филиала ООО Миле СНГ в г. Санкт-Петербурге

197046 Санкт-Петербург

Петроградская наб., 18 а

Украина

ООО "Миле"

ул. Жиланская 48, 50А, Киев, 01033 БЦ "Прайм"

Тел. 0 800 500290 (звонок со стационарного телефона на территории Украины бесплатный)

(044) 496 03 00

Факс (044) 494 22 85

E-mail: info@miele.ua

Internet: www.miele.ua

Республика Казахстан

ТОО "Миле"

050059, г. Алматы Проспект Аль-Фараби, 13

Тел. (727) 311 11 41

Факс (727) 311 10 42

Горячая линия 8-800-080-53-33

E-mail: info@miele.kz

Internet: www.miele.kz

Другие страны СНГ

По всем вопросам приобретения дополнительных принадлежностей и расходных материалов, а также в случае необходимости сервисной поддержки, просим обращаться к продавцу, у которого Вы приобрели это изделие.

Внимание!

Условия гарантии в данных странах (в силу местного законодательства) могут быть иными. Уточнить условия гарантии можно у продавца.

Контактные данные продавцов в странах СНГ можно получить в контактном центре

ООО Миле СНГ

Тел. + 7 (495) 745 89 90

Факс + 7 (495) 745 89 84

E-mail: info@miele.ru

United Kingdom

Miele Co. Ltd.
Fairacres, Marcham Road
Abingdon, Oxon, OX14 1TW
Customer Contact Centre Tel: 0330 160 6600
E-mail: mielecare@miele.co.uk
Internet: www.miele.co.uk

Australia

Miele Australia Pty. Ltd.
ACN 005 635 398
ABN 96 005 635 398
1 Gilbert Park Drive, Knoxfield, VIC 3180
Tel: 1300 464 353
Internet: www.miele.com.au

China

Miele (Shanghai) Trading Ltd.
1-3 Floor, No. 82 Shi Men Yi Road
Jing' an District
200040 Shanghai, PRC
Tel: +86 21 6157 3500, Fax: +86 21 6157 3511
E-mail: info@miele.cn, Internet: www.miele.cn

Miele (Hong Kong) Limited

41/F - 4101, Manhattan Place
23 Wang Tai Road
Kowloon Bay, Hong Kong
Tel: (852) 2610 1025, Fax: (852) 3579 1404
Email: customerservices@miele.com.hk
Website: www.miele.hk

India

Miele India Pvt. Ltd.
Ground Floor, Copia Corporate Suites
Plot No. 9, Jasola, New Delhi - 110025
Tel: 011-46 900 000, Fax: 011-46 900 001
E-mail: customercare@miele.in, Internet: www.miele.in

Ireland

Miele Ireland Ltd.
2024 Bianconi Avenue
Citywest Business Campus, Dublin 24
Tel: (01) 461 07 10, Fax: (01) 461 07 97
E-Mail: info@miele.ie, Internet: www.miele.ie

Manufacturer: Miele & Cie. KG

Carl-Miele-Straße 29, 33332 Gütersloh, Germany

Miele

Malaysia

Miele Sdn Bhd
Suite 12-2, Level 12
Menara Sapura Kencana Petroleum
Solaris Dutamas No. 1, Jalan Dutamas 1
50480 Kuala Lumpur, Malaysia
Phone: +603-6209-0288
Fax: +603-6205-3768

New Zealand

Miele New Zealand Limited
IRD 98 463 631
Level 2, 10 College Hill
Freemans Bay, Auckland 1011, NZ
Tel: 0800 464 353
Internet: www.miele.co.nz

Singapore

Miele Pte. Ltd.
163 Penang Road
04 - 03 Winsland House II
Singapore 238463
Tel: +65 6735 1191, Fax: +65 6735 1161
E-Mail: info@miele.com.sg
Internet: www.miele.sg

South Africa

Miele (Pty) Ltd
63 Peter Place, Bryanston 2194
P.O. Box 69434, Bryanston 2021
Tel: (011) 875 9000, Fax: (011) 875 9035
E-mail: info@miele.co.za
Internet: www.miele.co.za

United Arab Emirates

Miele Appliances Ltd.
Gold & Diamond Park
Office No. 6-217, Sheikh Zayed Road
P.O. Box 11 47 82 - Dubai
Tel. +971 4 3044 999
Fax. +971 4 3418 852
800-MIELE (643563)
E-Mail: info@miele.ae
Website: www.miele.ae

Miele

Производитель:

Миле & Ци. КГ, Карл-Миле-Штрассе, 29, 33332 Гютерсло, Германия
Miele & Cie. KG, Carl-Miele-Straße 29, 33332 Gütersloh, Deutschland

Изготовлено на заводе:

Миле & Ци. КГ, Миле-Штрассе, 2, 33611 Билефельд, Германия
Miele & Cie. KG, Miele-Straße 2, 33611 Bielefeld, Deutschland

Импортеры:

ООО Миле СНГ
Российская Федерация и страны СНГ
125284 Москва,
Ленинградский пр-т, д. 31а, стр. 1
Телефон: (495) 745 8990
8 800 200 2900
Телефакс: (495) 745 8984

Internet: www.miele.ru
E-mail: info@miele.ru

ТОО Миле
Казахстан
050059, г. Алматы
Проспект Аль-Фараби, 13
Тел. (727) 311 11 41
8-800-080-53-33
Факс (727) 311 10 42

ООО "Миле"
ул. Жилианская 48, 50А
01033 Киев, Украина
Телефон: + 38 (044) 496 0300
Телефакс: + 38 (044) 494 2285

Internet: www.miele.ua
E-mail: info@miele.ua



EAC