



ТОТ САМЫЙ
МАГАЗИН

[Кофемолки Bosch TSM6A017C](#): Инструкция пользователя

Выбрать



BOSCH

Register your
new device on
MyBosch now and
get free benefits:
[bosch-home.com/
welcome](https://www.bosch-home.com/welcome)



Rotating blade coffee grinder

TSM6A...

[de]	Gebrauchsanleitung	Schlagmesser-Kaffeemühle	3
[en]	Instruction manual	Rotating blade coffee grinder	6
[fr]	Mode d'emploi	Moulin à café à couteau	9
[it]	Istruzioni per l'uso	Macinacaffè con meccanismo a lame	12
[nl]	Gebruiksaanwijzing	Koffiemolen met hakmes	15
[da]	Brugsanvisning	Kaffemølle med slagkniv	18
[no]	Bruksanvisning	Kaffekvern med roterende kniv	21
[sv]	Bruksanvisning	Kaffekvarn med malningskniv	24
[fi]	Käyttöohje	Kahvimylly iskuterällä	27
[es]	Instrucciones de uso	Molinillo de café con cuchillo triturador	30
[pt]	Instruções de serviço	Moinho de percussão	34
[el]	Οδηγίες χρήσης	Μύλος καφέ με περιστρεφόμενη λεπίδα	37
[tr]	Kullanım kılavuzu	Kahve değirmeni öğütücüsü	41
[pl]	Instrukcja obsługi	Udarowy młynek do kawy	46
[hu]	Használati utasítás	Forgókéses kávédaráló	49
[uk]	Інструкція з експлуатації	Млинок для кави з обертальним лезом	52
[ru]	Инструкция по эксплуатации	Кофемолка с лопастной насадкой-ножом	55
[ar]	إرشادات الاستخدام	مطحنة بن ذات شفرة دوارة	63

Використання за призначенням

Уважно прочитайте інструкцію з експлуатації, дотримуйтеся її вказівок, не викидайте її! Передаючи прилад у користування іншим людям, додайте до нього й цю інструкцію.

У разі недотримання вказівок щодо правильного використання приладу виробник не несе відповідальності за збитки, які виникли внаслідок цього.

Цей прилад призначений тільки для побутового використання. Прилад слід використовувати, тільки щоб обробляти продукти у звичайних для домашнього господарства кількостях зі звичайною тривалістю.

Цей прилад придатний лише для молоття смажених кавових зерен. За допомогою цього приладу не можна обробляти інші предмети чи речовини (наприклад, цукор).

Особи з фізичними, сенсорними або ментальними вадами або особи, яким бракує знань та досвіду, можуть користуватися приладом лише під наглядом або якщо вони пройшли підготовку з користування приладом та розуміють можливу небезпеку. Бережіть прилад і кабель живлення від дітей, їм заборонено користуватися приладом. Дітям заборонено гратися з приладом. Дітям заборонено чистити й обслуговувати прилад.

Правила техніки безпеки

⚠ Небезпека ураження електричним струмом і пожежі!

Використовуйте прилад лише всередині приміщень за кімнатної температури на висоті не вище 2000 м над рівнем моря. Не ставте прилад на гарячі поверхні, наприклад плити, або поблизу від них.

Прилад дозволено підключати до розетки й експлуатувати лише відповідно до даних, зазначених на заводській табличці. Користуватися приладом можна, лише коли він сам і кабель живлення не мають жодних пошкоджень. Щоб уникнути небезпеки, ремонтувати прилад — наприклад, замінити пошкоджений кабель живлення — дозволено лише спеціалістам нашої сервісної служби. Не можна, щоб кабель живлення торкався гарячих частин або гострих країв.

Категорично заборонено занурювати прилад або кабель живлення у воду чи мити в посудомийній машині. Не використовуйте пароочисник. Не користуйтеся приладом, коли ваші руки вологі.

Обов'язково відключайте прилад від електромережі в таких випадках: після кожного використання; перед складанням, розбиранням або очищенням; якщо виникла несправність або ви плануєте залишити прилад без нагляду.

⚠ Небезпека травмування!

Ніколи не залишайте увімкнений прилад без нагляду! У жодному разі не залишайте прилад увімкненим довше, ніж це потрібно для обробки продуктів. Одразу після використання приладу слід почекати, щоб повністю зупинився привод. Не вмикайте прилад ухолосту.

⚠ Важливо!

Скориставшись приладом тричі поспіль, потрібно зробити перерву приблизно на 60 хвилин.

Після кожного використання, а також після тривалого невикористання прилад необхідно очищати згідно з інструкціями. → «Очищення та догляд» див. стор. 54

Щиро вітаємо вас із покупкою нового приладу фірми Bosch. Додаткову інформацію про нашу продукцію ви знайдете на нашому сайті.

Зміст

Використання за призначенням.....	52
Правила техніки безпеки	52
Стислий огляд	53
Ступінь помелу.....	53
Управління приладом	54
Очищення та догляд	54
Утилізація	54
Умови гарантії	54

Стислий огляд

Розгорніть сторінки з малюнками.

- 1 Прозора кришка з безпечним вимикачем**
- 2 Корпус**
- 3 Посудина**
- 4 Ніж**

Ступінь помелу

Ступінь помелу кави залежить від завантаженої кількості й тривалості молоття. Що менша тривалість молоття, то крупніший кавовий порошок виходить. Зважайте на вказівки щодо ступеню помелу в інструкції з експлуатації кавової машини.

Кава

Кількість	Тривалість молоття
10 г	макс. 20 с
40 г	макс. 25 с
75 г	макс. 30 с

Еспресо

Для кави еспресо незалежно від сорту зерен і ступеня обсмаження потрібен «тонкий» помел.

Кількість	Тривалість молоття
16 г (на 2 чашки)	макс. 20 с
32 г (на 4 чашки)	макс. 25 с
64 г (на 8 чашок)	макс. 30 с

Управління приладом

Увага!

Завантажуйте лише смажені кавові зерна. Не обробляйте понад 75 г зерен за раз

- Засипте бажану кількість кавових зерен.

Вказівка: засипати кавові зерна можна за допомогою мірної ложки, що її додано до кавової машини. У мірній ложці поміщається приблизно 8 г.

- Установіть кришку з вимикачем.
- Вставте штепсельну вилку в розетку.
- Притисніть вимикач униз. Прилад молотиме зерна.
- Після бажаної тривалості молоття відпустіть вимикач і дочекайтеся зупинення ножа.
- Вийміть штепсельну вилку з розетки.
- Зніміть кришку й вийміть або висипте кавовий порошок.

Очищення та догляд

Прилад не потребує технічного обслуговування. Ретельне очищення запобігає пошкодженню приладу та підтримує його роботоспроможність.

⚠ Небезпека ураження електричним струмом!

Ніколи не занурюйте основний блок приладу в рідини та не мийте в посудомийній машині. Не використовуйте парочисник. Перед початком чищення слід вийняти штепсельну вилку з розетки!

Увага!

Не застосовуйте абразивні засоби для чищення. Можливе пошкодження поверхонь.

- Вийміть штепсельну вилку з розетки.
- Почистьте посудину й кришку пензлем або сухою ганчіркою. Кришку можна мити в холодній або теплій воді.
- Протріть корпус вологою ганчіркою.

Утилізація



Цей прилад маркіровано згідно положень європейської Директиви 2012/19/EU стосовно електронних та електроприладів, що були у використанні (waste electrical and electronic equipment – WEEE). Директивою визначаються можливості, які є дійсними у межах Європейського союзу, щодо прийняття назад та утилізації бувших у використанні приладів. Про актуальні можливості для видалення можна дізнатися в спеціалізованому магазині.

Умови гарантії

Стосовно цього приладу діють умови гарантії, щоб були опубліковані нашим компетентним представництвом в країні, в якій Ви придбали прилад. Ви можете в будь-який час одержати умови гарантії у спеціалізованому магазині, в якому Ви придбали прилад, або безпосередньо в нашому представництві у Вас в країні. Умови гарантії для Німеччини та адреси Ви знайдете на останніх чотирьох сторінках цієї брошури. Крім того, умови гарантії розміщені також і в Інтернеті за зазначеною адресою. Для користування гарантійними послугами необхідно в будь-якому випадку показати квитанцію про оплату.

Можливі зміни.

Использование по назначению

Внимательно ознакомьтесь с инструкцией по эксплуатации, при работе руководствуйтесь указаниями данной инструкции и сохраняйте ее для дальнейшего использования!

Передавая прибор другим лицам, прилагайте данную инструкцию.

Производитель не несет ответственности за повреждения, возникшие в результате несоблюдения указаний по правильному применению прибора.

Этот прибор предназначен только для домашнего использования. Прибор можно использовать только для переработки такого количества продуктов и в течение такого времени, которые характерны для домашнего хозяйства.

Данный прибор пригоден только для измельчения жареных кофейных зерен или зерен эспрессо. Прибор запрещается использовать для переработки других предметов или веществ (например, сахара).

Этот прибор могут использовать лица с ограниченными физическими, сенсорными или умственными способностями или не имеющими достаточного опыта или знаний, если они находятся под присмотром или прошли соответствующий инструктаж относительно безопасного пользования прибором и уяснили для себя, какую опасность несет в себе прибор. Детей нельзя подпускать к прибору и шнуру питания, им нельзя пользоваться прибором. Детям запрещено играть с прибором. Производить очистку и техобслуживание детям не разрешается.

Указания по технике безопасности

⚠ Опасность поражения током и возгорания!

Используйте прибор только внутри помещений при комнатной температуре на высоте не выше 2000 м над уровнем моря. Ни в коем случае не ставьте прибор на горячие поверхности, например, на электроплиту, или вблизи них.

При подключении прибора и его эксплуатации соблюдайте данные, приведенные на фирменной табличке. Пользоваться прибором разрешается только при отсутствии повреждений кабеля и прибора. Во избежание возникновения опасной ситуации, ремонт прибора, например, замену поврежденного сетевого шнура, разрешается производить только нашей сервисной службе. Сетевой кабель не должен соприкасаться с горячими частями или проходить через острые грани.

Ни в коем случае не погружайте прибор или сетевой кабель в воду и не мойте их в посудомоечной машине. Не используйте паровые очистители. Не используйте прибор влажными руками. После каждого применения, при отсутствии присмотра, перед сборкой, разборкой или очисткой, а также в случае неисправности обязательно отсоедините прибор от сети.

⚠ Опасность травмирования!

Всегда следите за прибором во время его работы! Ни в коем случае не оставляйте прибор включенным дольше, чем это необходимо для переработки продуктов. Сразу после пользования прибором подождите до полной остановки привода. Не включайте прибор вхолостую.

⚠ Важно!

После трех использований прибора без перерыва необходимо сделать паузу в работе прил. на 60 минут.

После каждого применения или после длительного неиспользования обязательно тщательно очистите прибор в соответствии с описанием. → «Очистка и уход» см. стр. 57

От всего сердца поздравляем Вас с покупкой нового прибора фирмы **Bosch**. Дополнительную информацию о нашей продукции Вы найдете на нашей странице в Интернете.

Оглавление

Использование по назначению.....	55
Указания по технике безопасности.....	55
Комплектный обзор	56
Степень помола	56
Пользование прибором	57
Очистка и уход	57
Утилизация.....	57
Условия гарантийного обслуживания.....	57

Комплектный обзор

Откройте страницы с рисунками.

- 1 Прозрачная крышка с предохранительным выключателем
- 2 Корпус
- 3 Контейнер
- 4 Ударный нож

Степень помола

Степень помола кофе зависит от загруженного в прибор количества и времени измельчения. Чем короче время измельчения, тем молотый кофе получается более крупным.

Учитывайте также указания относительно степени помола в инструкции по эксплуатации Вашей кофемашины.

Кофе

Количество	Время измельчения
10 г	макс. 20 сек.
40 г	макс. 25 сек.
75 г	макс. 30 сек.

Эспрессо

Независимо от сорта зерен и степени их обжарки, для кофе эспрессо требуется тонкий помол.

Количество	Время измельчения
16 г (на 2 чашки)	макс. 20 сек.
32 г (на 4 чашки)	макс. 25 сек.
64 г (на 8 чашек)	макс. 30 сек.

Пользование прибором

Внимание!

Загружайте в прибор только жареные кофейные зерна или зерна эспрессо. Не перерабатывайте больше 75 г зерен

- Загрузите нужное количество зерен.

Указание. Для загрузки кофейных зерен можно использовать мерную ложку, входящую в комплект кофемашины / эспрессо. Объем мерной ложки соответствует прилб. 8 г.

- Установите крышку с выключателем.
- Вставьте вилку в розетку.
- Нажмите вниз кнопку выключателя. Зерна измельчаются.
- По истечении выбранного времени измельчения отпустите кнопку выключателя и подождите до полной остановки ножа.
- Извлеките вилку из розетки.
- Снимите крышку и выгрузите или пересыпьте молотый кофе.

Очистка и уход

Данный прибор не нуждается в техническом обслуживании. Тщательная очистка защищает прибор от повреждений и сохраняет его работоспособность.

⚠ Опасность поражения током!

Ни в коем случае не погружайте основной блок в жидкости и не мойте его в посудомоечной машине. Не используйте паровые очистители. Перед началом очистки извлеките вилку из розетки!

Внимание!

Не пользуйтесь абразивными чистящими средствами. Поверхность электроприбора может быть повреждена.

- Извлеките вилку из розетки.
- Протрите контейнер и крышку кисточкой или сухой матерчатой салфеткой. Крышку также можно ополоснуть холодной или чуть теплой водой.
- Протрите корпус влажной матерчатой салфеткой.

Утилизация



Утилизируйте упаковку с использованием экологически безопасных методов. Данный прибор имеет отметку о соответствии европейским нормам 2012/19/EU утилизации электрических и электронных приборов (waste electrical and electronic equipment – WEEE). Данные нормы определяют действующие на территории Евросоюза правила возврата и утилизации старых приборов. Информацию об актуальных возможностях утилизации Вы можете получить в магазине, в котором Вы приобрели прибор.

Условия гарантийного обслуживания

Получить исчерпывающую информацию об условиях гарантийного обслуживания Вы можете в Вашем ближайшем авторизованном сервисном центре, или в сервисном центре от производителя ООО «БСХ Бытовые Приборы», или в сопроводительной документации.

Мы оставляем за собой право на внесение изменений.

Информация изготовителя о гарантийном и сервисном обслуживании

Круглосуточный телефон службы поддержки*:

8 (800) 200-29-61

Официальный сайт в Интернете:

www.bosch-home.ru

Адреса авторизованных сервисных центров, а также вся информация по сервисному обслуживанию доступна на официальном сайте в Интернете: www.bosch-home.ru.

Рекомендуем Вам пользоваться услугами только авторизованных сервисных центров.

Оригинальные аксессуары и средства по уходу для бытовой техники Bosch Вы можете приобрести в нашем фирменном интернет-магазине: www.bosch-home.ru/store. С условиями заказа, оплаты и доставки Вы можете ознакомиться на сайте. Также оригинальные аксессуары и средства по уходу Вы можете приобрести в авторизованных сервисных центрах.

1. Изделие _____ 2. Модель _____

Пункты 1-2 заполняются только в случае, если эти данные не содержатся в документах о покупке изделия (кассовый чек и/или товарный чек, товарная накладная).

3. Данная информация распространяется на малые бытовые приборы товарного знака Bosch: кофеварки, кофемашины, кофемолки, весы, кухонные комбайны, миксеры, пылесосы, резки, тостеры, утюги, фены, распрямители для волос, электрочайники, соковыжималки, измельчители, блендеры, гладильные доски, ванночки, наполные весы, утюги, паровые станции, гладильные доски и аналогичные им изделия.

4. Уважаемые дамы и господа, сообщаем Вам, что подтверждение соответствия нашей продукции обязательным требованиям в соответствии с законодательством осуществляется в форме обязательной сертификации и декларирования соответствия. Информацию об обязательном подтверждении соответствия наших приборов, в том числе данные о номере сертификата соответствия (декларации о соответствии) и сроке его (ее) действия Вы можете получить в ООО «БСХ Бытовые Приборы».

Наша продукция производится под контролем транснациональной корпорации «БСХ Хаусгерете ГмбХ», адрес штаб-квартиры: 81739 Мюнхен, Карл-Верн Штрассе 34, Германия (BSH Hausgeräte GmbH, Carl-Wery-Str. 34, 81739 München, Germany).

Организацией, выполняющей функции иностранного изготовителя, уполномоченной на основании договора с ним, является ООО «БСХ Бытовые Приборы», 198515, Санкт-Петербург, г. Петергоф, ул. Карла Сименса, д.1 лит. А, филиал в г. Москва, 119071, ул. Малая Калужская, д.15, телефон (495) 737-2777, факс (495) 737-2798.

5. Обязательные сведения о технических характеристиках прибора приведены на типовой табличке прибора или на его этикетке и/или в сопроводительной документации.

6. Аксессуары и средства по уходу

Для безупречного функционирования Вашей техники и ухода за ней производитель рекомендует использовать только оригинальные аксессуары и средства по уходу. Оригинальные аксессуары разработаны производителем, они идеально подходят именно для Вашего прибора. Оригинальные аксессуары и средства по уходу соответствуют самым высоким требованиям качества товарного знака Bosch, они проходят заводские испытания для обеспечения максимальной надежности в работе. По всем вопросам, связанным с аксессуарами и средствами по уходу для Вашей бытовой техники, Вы можете обратиться в авторизованные сервисные центры или по телефону службы поддержки.

7. Гарантия изготовителя

Фирма изготовитель предоставляет на приобретенный Вами в Российской Федерации бытовой прибор гарантию в соответствии с действующим законодательством РФ сроком 1 год. На приобретенный в Республике Беларусь бытовой прибор, к которому при покупке был выдан гарантийный талон, действуют гарантийные условия, не противоречащие законодательству Республики Беларусь.

8. Внимание! Важная информация для потребителей

Данный прибор предназначен для использования исключительно для личных, семейных, домашних и иных нужд, не связанных с осуществлением предпринимательской деятельности либо удовлетворением бытовых потребностей в офисе предприятия, учреждения или организации. Использование прибора в целях, отличных от вышеуказанных, является нарушением правил надлежащей эксплуатации прибора.

Наличие фирменной заводской типовой таблички на приборе обязательно! Пожалуйста, убедитесь в ее наличии и сохраните ее на приборе в течение всего срока службы прибора. Удаление таблички ведет к обезличению прибора и к возможным нарушениям правил его эксплуатации.

Изготовитель не несет ответственность за недостатки в приборе, если сервисной службой будет доказано, что они возникли после передачи прибора потребителю вследствие нарушения им правил пользования, транспортировки, хранения, действий третьих лиц, непреодолимой силы (пожара, природной катастрофы и т.п.), попадания бытовых насекомых и грызунов, воздействия иных посторонних факторов, а также вследствие существенных нарушений технических требований, оговоренных в инструкции по эксплуатации, в том числе нестабильности параметров электросети, установленных ГОСТ 32144-2013.

Для подтверждения даты покупки прибора при гарантийном ремонте или предъявлении иных предусмотренных законом требований убедительно просим Вас сохранять документы о покупке (чек, квитанцию, иные документы, подтверждающие дату и место покупки).

Соблюдение рекомендаций и указаний, содержащихся в инструкции по эксплуатации (правилах пользования), поможет избежать проблем в эксплуатации прибора и его обслуживании.

Неисправные узлы приборов в гарантийный период бесплатно ремонтируются или заменяются новыми. Решение вопроса о целесообразности их замены или ремонта остается за службами сервиса.

9. Информация о сервисе

В период и после истечения гарантийного срока наша Служба Сервиса, а также мастерские наших партнеров всегда готовы предложить Вам свои услуги. Список адресов уполномоченных изготовителем пунктов авторизованного сервисного обслуживания находится на официальном сайте в Интернете: www.bosch-home.ru.

Срок службы малых бытовых приборов (кроме кухонных комбайнов и пылесосов) составляет 2 года. Срок службы кухонных комбайнов и пылесосов составляет 5 лет. Срок службы изделия исчисляется с даты его покупки, либо при невозможности ее определения, с даты изготовления изделия, нанесенной на типовую табличку изделия. В соответствии со стандартом изготовителя дата изготовления маркируется FD ПГММ, где ПГ – год изготовления минус 1920, а ММ – месяц изготовления. Для определения года изготовления прибора необходимо к 1920 прибавить число ПГ.

* Бесплатный круглосуточный телефон для звонков на территории РФ.

B3AC065N1-1M00 03/2017



BOSCH

Разработано для жизни

Информация о бытовой технике, произведенной под контролем концерна БСХ Хаусгерете ГмБХ, Карл-Вери-Штр. 34, 81739 Мюнхен, Германия в соответствии с требованиями Федерального Закона РФ от 23 ноября 2009 г. № 261-ФЗ, законодательства о техническом регулировании и законодательства о защите прав потребителей Российской Федерации

**Продукция: соковыжималки, миксеры, блендеры, резки,
кухонные комбайны, кофемолки, мясорубки, измельчители**

**Товарный знак:
Bosch**

ВНИМАНИЕ! Ассортимент продукции постоянно обновляется. Технические характеристики продукции, в том числе энергоэффективности, постоянно совершенствуются. Продукция регулярно проходит обязательную процедуру подтверждения соответствия согласно действующему законодательству. Информацию о реквизитах актуальных сертификатов соответствия и сроках их действия, актуальную информацию о классе и характеристиках энергоэффективности продукции, информацию об актуальном ассортименте продукции можно получить у организации, выполняющей функции иностранного изготовителя на территории Российской Федерации ООО «БСХ Бытовые Приборы», 198515, Санкт-Петербург, г. Петергоф, ул. Карла Сименса, д.1 лит. А, филиал в г. Москва, 119071, ул. Малая Калужская, д.15, телефон (495) 737-2777, факс (495) 737-2798.

Компания ООО «БСХ Бытовые Приборы», 198515, Санкт-Петербург, г. Петергоф, ул. Карла Сименса, д.1 лит. А, филиал в г. Москва, 119071, ул. Малая Калужская, д.15, телефон (495) 737-2777, факс (495) 737-2798 осуществляет свою деятельность по подтверждению соответствия продукции от имени производителя на единой таможенной территории Евразийского экономического союза в соответствии с действующими техническими регламентами, в качестве уполномоченного Изготовителя лица, а также выполняет требования, предусмотренные Законом РФ №184-ФЗ «О техническом регулировании» для лица, выполняющего функции иностранного изготовителя на территории Российской Федерации.

Импортером в Российскую Федерацию продукции, сертифицированной в качестве серийно производимой, является ООО «БСХ Бытовые Приборы», 198515, Санкт-Петербург, г. Петергоф, ул. Карла Сименса, д.1 лит. А, филиал в г. Москва, 119071, ул. Малая Калужская, д.15, телефон (495) 737-2777.

Организацией, указываемой на продукции в целях идентификации продукции и осуществляющей первичное размещение продукции на рынке Европейского союза, является Роберт Бош Хаусгерете ГмБХ Карл-Вери-Штр. 34, 81739 Мюнхен, Германия (Robert Bosch Hausgeräte GmbH, Carl-Wery-Str. 34, 81739 München, Germany).

Юридическим лицом (изготовителем), осуществляющим от своего имени изготовление продукции и ответственным за ее соответствие требованиям применимых технических регламентов, является БСХ Хаусгерете ГмБХ, Карл-Вери-Штр. 34, 81739 Мюнхен, Германия (BSH Hausgeräte GmbH, Carl-Wery-Str. 34, 81739 München, Germany).

При перевозке, погрузке, разгрузке и хранении продукции следует руководствоваться, помимо изложенных в инструкции по эксплуатации, следующими требованиями:

- Запрещается подвергать продукцию существенным механическим нагрузкам, которые могут привести к повреждению продукции и/или нарушению ее упаковки.
- Необходимо избегать попадания на упаковку продукции воды и других жидкостей.

Перед перевозкой или передачей на хранение бывшей в эксплуатации продукции при отрицательной температуре необходимо убедиться в отсутствии в продукции воды.

Продукция предназначена к использованию в условиях температуры выше 0°С и относительной влажности, не превышающей 93%.

Перед началом эксплуатации продукции, длительное время находившейся под воздействием отрицательной температуры, необходимо выдержать ее в условиях комнатной температуры несколько часов.

Правила реализации продукции определяются предприятиями розничной торговли в соответствии с требованиями действующего законодательства.

Указания по утилизации продукции содержатся в инструкции по эксплуатации и могут быть уточнены у муниципальных органов исполнительной власти.

Для продукции, реализованной изготовителем в течение срока действия сертификата соответствия, этот сертификат действителен при ее поставке, продаже и использовании (применении) в течение срока службы, установленного в соответствии со статьей 18 Закона РФ о защите прав потребителей. Срок службы на продукцию указан производителем в листовке «Информация изготовителя о гарантийном и сервисном обслуживании».

Продукция может быть идентифицирована по модельному обозначению (поле «E-Nr.»), апробационному типу (поле «Туре») и товарному знаку Bosch, нанесенным на продукцию, упаковку и (или) содержащихся в эксплуатационных документах. В соответствии с внутренним стандартом изготовителя бытовая техника идентифицируется по следующей схеме:

E-Nr. <материальный номер> / <индекс сервисной службы>

Материальный номер представляет собой буквенно-цифровое обозначение продукции длиной не более 10 символов, используемое при продаже (именуемое модельным обозначением или моделью бытового прибора) торговой марки Bosch. Материальный номер (модель) указывается между кодовым словом «E-Nr.» и косой чертой «/».

Индекс сервисной службы – двузначное цифровое обозначение, присваиваемое единице продукции в процессе производства и используемое сервисной службой.

Эксплуатационные документы разрабатываются в унифицированной форме для широкого ассортимента продукции, поэтому изготовителем предусмотрено указание торгового обозначения прибора в эксплуатационных документах как полностью, так и частично, при условии, что это позволяет определить принадлежность данного эксплуатационного документа к бытовому прибору, сопровождаемому этим эксплуатационным документом. Установление в процессе идентификации соответствия характеристик бытового прибора положениям, содержащимся в прилагаемых к нему эксплуатационных документах, проводится путем анализа информации, изложенной в эксплуатационных документах.

В состав эксплуатационных документов, предусмотренных изготовителем для продукции, могут входить настоящая информация, инструкция (руководство) по эксплуатации, информация об условиях гарантийного и сервисного обслуживания.

Маркирование продукции осуществляется изготовителем на типовой табличке прибора, на упаковочной этикетке, непосредственно на упаковке прибора, а также может производиться иными способами, обеспечивающими доступное и наглядное представление информации о приборе в местах продаж.

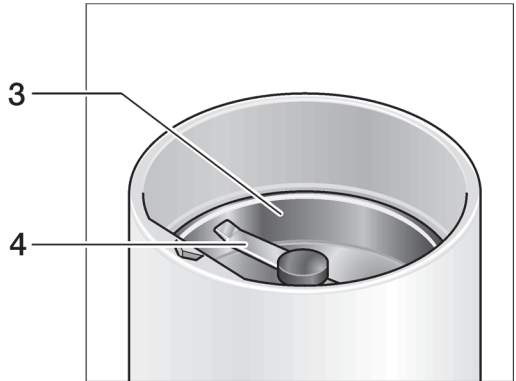
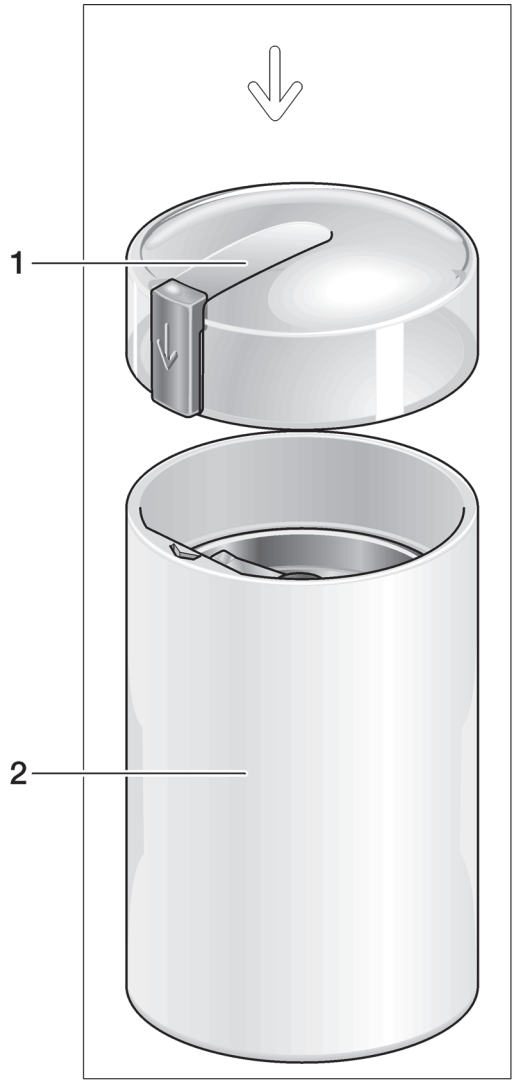
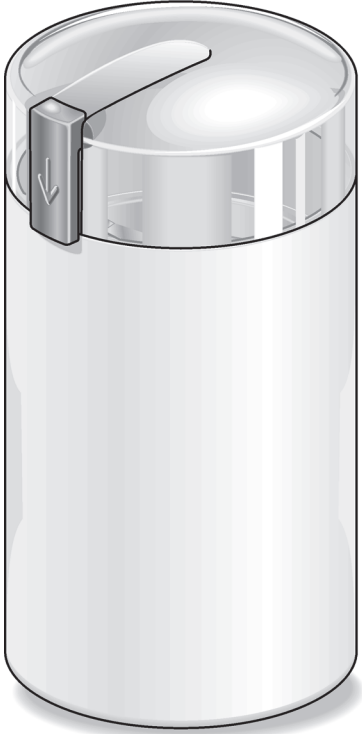
EAC Продукция, которая прошла процедуру подтверждения соответствия согласно требованиям технических регламентов Таможенного союза и/или технических регламентов Евразийского экономического союза, маркируется единым знаком обращения продукции на рынке государств-членов Таможенного союза (Евразийского экономического союза).

Продукция соответствует следующим техническим регламентам Таможенного союза:

- ТР ТС 020/2011 Электромагнитная совместимость технических средств
- ТР ТС 004/2011 О безопасности низковольтного оборудования
- ТР ЕАЭС 037/2016 Об ограничении применения опасных веществ в изделиях электротехники и радиоэлектроники с даты вступления его в силу

Эксплуатационные документы на продукцию выполняются на русском языке. Эксплуатационные документы на государственных языках государств-членов Евразийского экономического союза, отличных от русского, при наличии соответствующих требований в законодательстве можно безвозмездно получить у торгующей организации-резидента соответствующего государства-члена Евразийского экономического союза.

Информация о комплектации продукции представлена в торговых залах, может быть запрошена по телефону бесплатной «горячей линии» (800) 200-2961, а также доступна в интернете на сайте производителя <http://www.bosch-home.ru>



Обратите внимание!



[Электрочайники](#)



[Блендеры](#)



[Тостеры](#)



[Миксеры](#)



[Весы кухонные](#)